

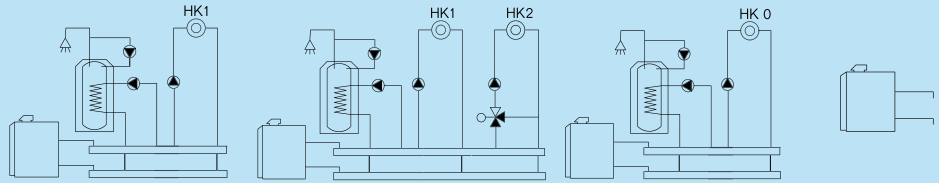


Помощь в выборе комплектации

Сочетания

Logano G115 WS

Возможные гидравлические схемы с дополнительной комплектацией



Logamatic 2107

- 1-ступенчатая горелка
- Бак-водонагреватель
- Циркуляционный насос
- Отопительный контур без смесителя (HK1)
- Комплектация с FM 241: отопительный контур со смесителем (HK2)
- Комплектация с FM 242: 2-ступенчатая или модулированная горелка
- Комплектация с FM 244: солнечный коллектор

Logamatic 4211

- 1-, 2-ступенчатая или модулированная горелка
- Бак-водонагреватель
- Циркуляционный насос
- Отопительный контур без смесителя (HK0)
- Комплектация с FM 442: два отопительных контура со смесителем
- Комплектация с FM 445: система с внешним теплообменником
- Комплектация с FM 443: модуль солнечного коллектора
- Комплектация с FM 446: интерфейс EIB - единая электронная система управления дома
- Комплектация с FM 448: общее сообщение о неисправностях

Logamatic 2101

- Режим работы с постоянной температурой котловой воды
- 1-ступенчатая горелка

Характеристики и особенности

Современная универсальная концепция котла

- Низкотемпературный отопительный котел по DIN EN 303 для работы на дизельном топливе или газе, с плавным регулированием температуры котловой воды, без цокольной температуры (минимальной температуры котловой воды)
- Три сертифицированных типоразмера котла с номинальной теплопроизводительностью 25-40 кВт, имеют знак CE
- Отопительный котел предназначен для работы на дизельном топливе EL по DIN 51 603, на природном, сжиженном, биохимическом газе и рапсовом масле. Котел работает со всеми дизельными и газовыми вентиляторными горелками по EN 267 и EN 676 или имеющими знак CE
- Комбинируется с баками-водонагревателями Logalux ST (трех типоразмеров с объемом воды 150-300 л), с Logalux LT

(четырёх типоразмеров с объемом воды 135-300 л) или с Logalux SU (трех типоразмеров с объемом воды 160-300 л)

- Комбинируется с различными системами управления из программы Бударус
- Исполнение Unit с согласованными друг с другом компонентами (отопительный котел, и горелка) для низкоэмиссионного режима при высоком стандартизированном коэффициенте использования (96 %)

Работа с пониженным уровнем шума и низкими выбросами вредных веществ

- Исполнение Unit со специальными горелками, при работе которых практически не образуется сажи
- Пониженные шумы при работе горелки благодаря оптимизированной подаче воздуха
- Исполнение Unit с шумоглушащим кожухом горелки

Простое и удобное управление

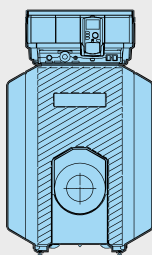
- Регулирующие функции, согласованные с гидравликой установки
- Простая настройка всех функций системы управления (по принципу "Нажми и Поверни")
- Возможно расширение комплектации всех систем управления дополнительными модулями

Быстрый монтаж, пуск в эксплуатацию и техническое обслуживание

- Адаптированная к соответствующей гидравлической схеме система быстрого монтажа отопительного контура
- Полная готовность к работе, благодаря прошедшей заводские испытания горелке Logator, простая настройка на месте
- Беспроblemное подключение бака к котлу благодаря соединительному трубопроводу котел-водонагреватель



Logano G115 WS



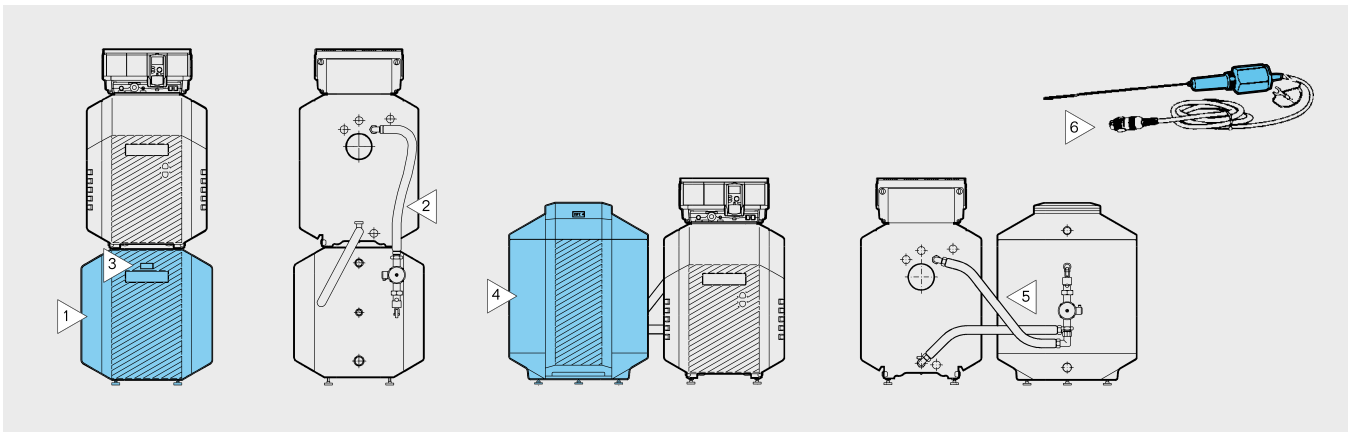
Типоразмер котла	25	32	40
Высота (с системой управления)/мм	1025	1025	1025
Ширина/мм	600	600	600
Глубина/мм	581	708	828

Система управления	Типоразмер котла	Артикул №	Цена ЕВРО
без системы управления	25	3000 8347	1.101,--
	32	3000 8348	1.260,--
	40	3000 8349	1.436,--

Систему управления серии Logamatic 2000 или 4000 нужно заказать отдельно.



Баки-водонагреватели и комплектующие к ним



Поз.	Обозначение	Описание	Артикул N	Цена ЕВРО	
1	Logalux LT Бак-водонагреватель	<ul style="list-style-type: none"> • Устанавливается под котлом • С магниевым анодом • Смотровой люк спереди • Термоглазурь DUOCLEAN 	LT135 ¹⁾	3000 0224	1.239,--
			LT160 ²⁾	3000 0225	1.359,--
			LT200	3000 0226	1.543,--
			LT300	3000 0227	1.951,--
2	Соединительный трубопровод котел-водонагреватель	<ul style="list-style-type: none"> • Для Logalux LT • С загрузочным насосом бака-водонагревателя, обратным клапаном и теплоизоляцией 	LT135-LT200	3000 0282	317,--
			LT300	3000 1093	388,--
3	Термометр	<ul style="list-style-type: none"> • Для Logalux LT • 30-80 °C • С датчиком 	0523 6200	30,2	
4	Logalux ST Бак-водонагреватель	<ul style="list-style-type: none"> • Устанавливается рядом с котлом • С инертным анодом и индикацией температуры / сервисного обслуживания • Смотровой люк сверху • С арматурой для скоростной промывки • Термоглазурь DUOCLEAN 	ST150	3000 0166	1.424,--
			ST200	3000 0167	1.609,--
			ST300	3000 0168	2.017,--
5	Соединительный трубопровод котел-водонагреватель	<ul style="list-style-type: none"> • Для Logalux ST/SU • С загрузочным насосом бака-водонагревателя, обратным клапаном и теплоизоляцией 	3000 0266	322,--	
6	Инертный анод	<ul style="list-style-type: none"> • Для Logalux LT • Для подключения к розетке 230 В с заземлением • Со стабилизатором напряжения со штекером с заземлением • С соединительным кабелем • Для монтажа в изолированном отверстии 	0386 8354	395,--	
-	Контролер анода	<ul style="list-style-type: none"> • Прибор для контроля катодной антикоррозионной защиты эмалированного бака-водонагревателя • С аккумулятором 	8106 5120	174,7	

Рекомендации по ценам без обязательств. Не предназначены для конечного потребителя, только как основа для расчетов. НДС не включен.



Поз.	Обозначение	Описание	Артикул N	Цена ЕВРО
-	Дополнительный комплект	<ul style="list-style-type: none"> Для удлинения соединительного трубопровода котел-водонагреватель для Logalux ST/SU Для подключения к верхнему змеевику Logalux SM/SL 	6301 9531	47,8
-	AS 1 Комплект подключения бака	<ul style="list-style-type: none"> С датчиком температуры горячей воды и штекером 	5991 384	24,--
-	Электрическая система загрузки	<ul style="list-style-type: none"> Для непрямого нагрева воды для ГВС через греющий контур с электронагревом при полном отключении отопительного котла 	-	-
Дополнительные приборы безопасности				
-	SG 160S 3/4" Группа безопасности водонагревателя	<ul style="list-style-type: none"> В комплект входит предохранительный клапан 8 бар, обратный клапан, шаровой кран 	8093 7412	112,--
-	SG 160SD 3/4" Группа безопасности водонагревателя	<ul style="list-style-type: none"> В комплект входит предохранительный клапан 8 бар, обратный клапан, шаровой кран и регулируемый редуктор давления 	8093 7242	190,--

При индивидуальных сочетаниях котла с баком необходимы соответствующие соединительные трубопроводы котла с водонагревателем, а также комплект подключения бака

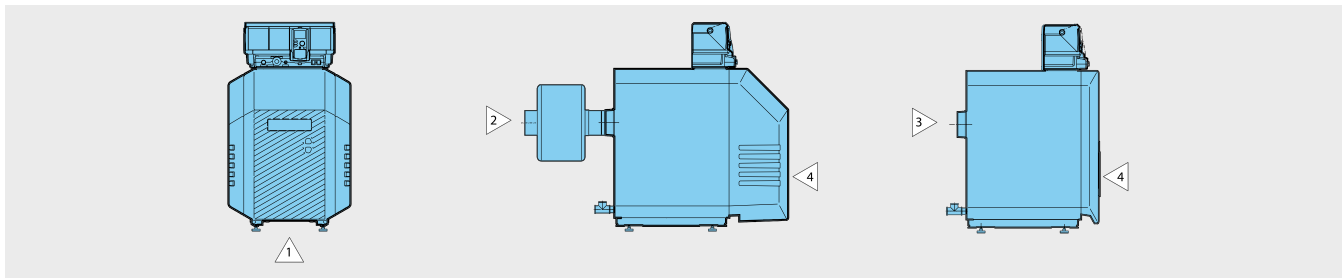
[Подробная информация по бакам-водонагревателям ⇒ со стр. 9001](#)

1) Не годится для котлов 32-40 кВт

2) Не годится для котлов 40 кВт



Комплектующие



3

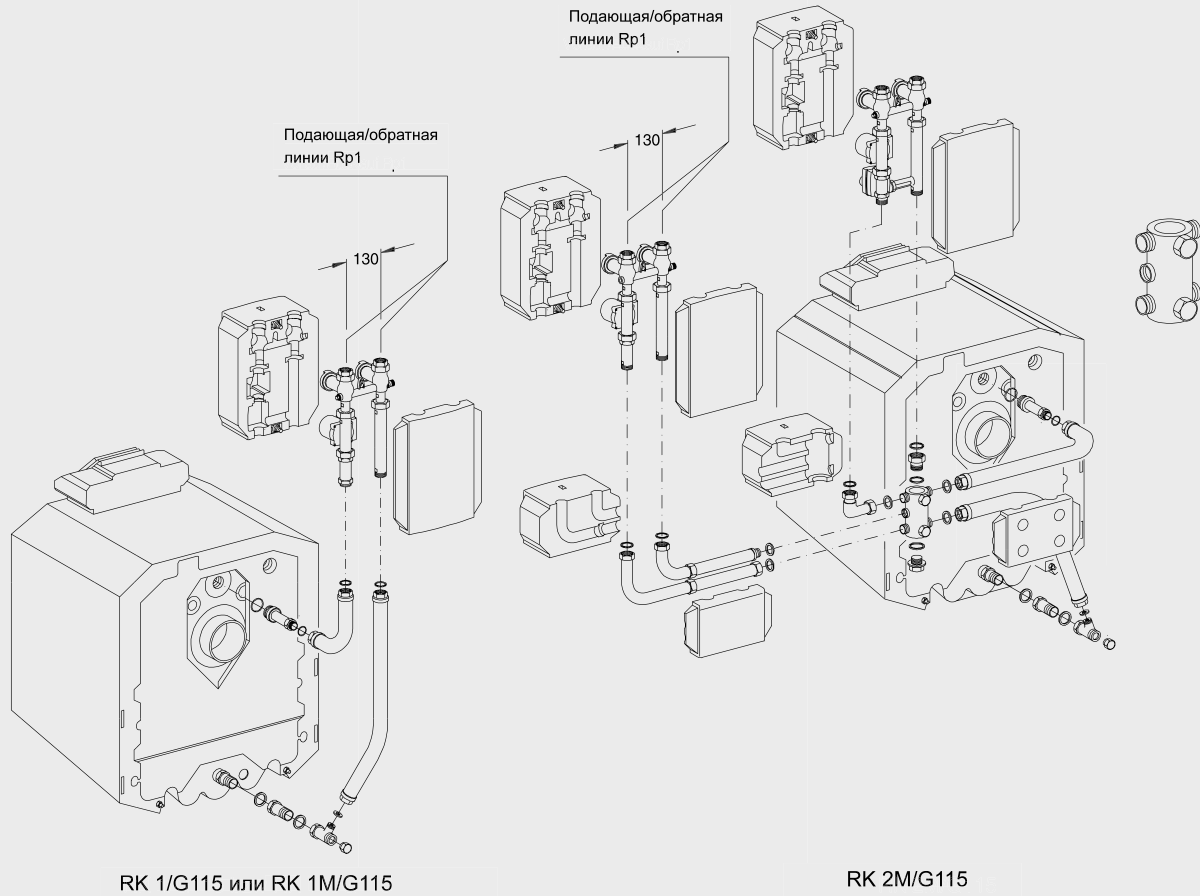
Поз.	Обозначение	Описание	Артикул N	Цена ЕВРО
1	Подставка под котел ¹⁾	<ul style="list-style-type: none"> Высота 140 мм 	5093 010	92,6
2	Шумоглушитель дымовых газов	<ul style="list-style-type: none"> DN 130 С разделением корпусного шума С уплотнительной манжетой на присоединительный участок дымовой трубы 	5074 540	292,--
	Компактный шумоглушитель дымовых газов	<ul style="list-style-type: none"> Из нержавеющей стали DN 130 С разделением корпусного шума С 2 уплотнительными манжетами на присоединительный участок дымовой трубы 	5074 498	421,--
3	Уплотнительная манжета на присоединительный участок дымовой трубы	<ul style="list-style-type: none"> DN 130 	5354 010	48,9
4	Уплотнение от повышенного давления для крышки смотрового люка	<ul style="list-style-type: none"> С контрольным ниппелем для измерения давления в камере сгорания 	63012 247	38,5
-	Комплект для чистки котла	<ul style="list-style-type: none"> Для чистки дополнительных поверхностей нагрева Состоит из 2 щеток и ручек для них 	83570 060	64,--
Дополнительные приборы безопасности				
-	KSS/G115 Комплект безопасности отопительного котла	<ul style="list-style-type: none"> В комплект входит манометр, автовоздушник и предохранительный клапан 1/2", 3 бар 	80675 110	135,2
-	KSS/G115WS Комплект безопасности отопительного котла	<ul style="list-style-type: none"> Состоит из гребенки с предохранительным клапаном (2,5 бар), с манометром и автоматическим быстродействующим воздушным клапаном 	63026 690	116,5
-	AAS/G115 Комплект для подключения расширительного бака	<ul style="list-style-type: none"> С вентилем для наполнения и слива 	5354 998	106,1

¹⁾ Для установок без бака-водонагревателя или с рядом стоящим баком-водонагревателем



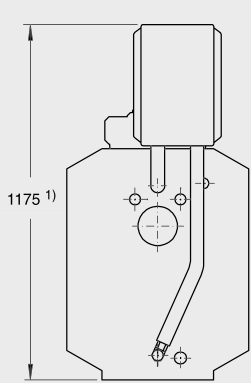
Система быстрого монтажа для подключения отопительного контура к котлу

3

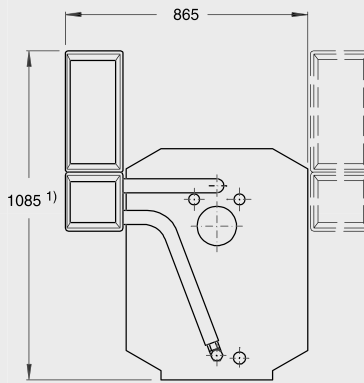


RK 1/G115 или RK 1M/G115

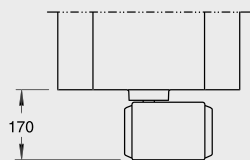
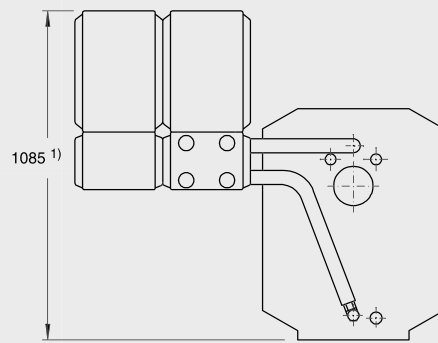
RK 2M/G115



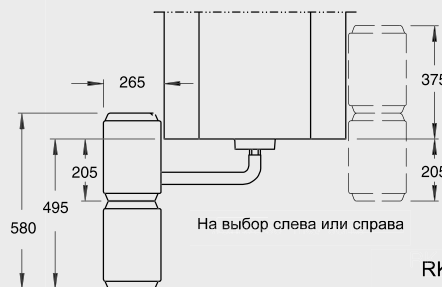
¹⁾ Максимальная высота с баком под котлом - 1,83 м ²⁾



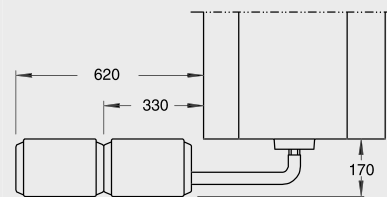
¹⁾ Максимальная высота с баком под котлом - 1,74 м ²⁾



RK 1/G115 или RK 1M/G115



RK 2M/G115



²⁾ Высота без опорных болтов. С опорными болтами на 15 - 25 мм выше

Рекомендации по ценам без обязательств. Не предназначены для конечного потребителя, только как основа для расчетов. НДС не включен.



Система быстрого монтажа для подключения отопительного контура к котлу

Обозначение	Описание	Артикул №	Цена ЕВРО
Сочетания			
RK 1/G115 Система быстрого монтажа отопительного контура	<ul style="list-style-type: none"> Комплект для подключения сзади, перпендикулярно к котлу 1 насосная группа без смесителя DN25 Состоит из комплектов: KAS 1/G115 и HS 25 	Поставляется отдельными элементами	
RK 1-E/G115 Система быстрого монтажа отопительного контура	<ul style="list-style-type: none"> Комплект для подключения сзади, перпендикулярно к котлу 1 насосная группа без смесителя DN25 Состоит из комплектов: KAS 1/G115 и HS 25-E с электронным насосом 	Поставляется отдельными элементами	
RK 1M/G115 Система быстрого монтажа отопительного контура	<ul style="list-style-type: none"> Комплект для подключения сзади, перпендикулярно к котлу 1 насосная группа с 3-ходовым смесителем DN 20 и сервоприводом Состоит из комплектов: KAS 1/G115 и HSM 20 	Поставляется отдельными элементами	
RK 1M-E/G115 Система быстрого монтажа отопительного контура	<ul style="list-style-type: none"> Комплект для подключения сзади, перпендикулярно к котлу 1 насосная группа с 3-ходовым смесителем DN 25 и сервоприводом Состоит из комплектов: KAS 1/G115 и HSM 25-E с электронным насосом 	Поставляется отдельными элементами	
RK 2M/G115 Система быстрого монтажа двух отопительных контуров	<ul style="list-style-type: none"> Комплект для подключения перпендикулярно (сзади) или параллельно рядом с котлом (слева или справа) 1 насосная группа без смесителя DN 25 и 1 насосная группа с 3-ходовым смесителем DN 20 и сервоприводом Состоит из комплектов: KAS 2/G115, HS 25, HSM 20 и ES 2 	Поставляется отдельными элементами	
RK 2M-E/G115 Система быстрого монтажа двух отопительных контуров	<ul style="list-style-type: none"> Комплект для подключения перпендикулярно (сзади) или параллельно рядом с котлом (слева или справа) 1 насосная группа без смесителя DN 25 и 1 насосная группа с 3-ходовым смесителем DN 20 и сервоприводом Состоит из комплектов: KAS 2/G115, HS 25-E, HSM 20-E и ES 2 	Поставляется отдельными элементами	
Арматура для различных соединений			
KAS 1/G115 Комплект подключения к котлу	<ul style="list-style-type: none"> Для подключения 1 отопительного контура на котле 	5584 352	91,5
KAS 2/G115 Комплект подключения к котлу	<ul style="list-style-type: none"> Для подключения 1-3 отопительных контуров перпендикулярно (сзади) или параллельно рядом с котлом (слева или справа) 	80675 012	256,--
HS 25 ¹⁾ Комплект подключения отопительного контура	<ul style="list-style-type: none"> Для 1 отопительного контура без смесителя 	80680 010	265,--
HS 25-E ¹⁾ Комплект подключения отопительного контура	<ul style="list-style-type: none"> Для 1 отопительного контура без смесителя и с электронным насосом 	80680 016	363,--
HSM 20 ¹⁾ Комплект подключения отопительного контура	<ul style="list-style-type: none"> Для 1 отопительного контура с 3-ходовым смесителем DN 20 и сервоприводом 	80680 020	407,--
HSM 20 -E ¹⁾ Комплект подключения отопительного контура	<ul style="list-style-type: none"> Для 1 отопительного контура с 3-ходовым смесителем DN 20, сервоприводом и с электронным насосом 	80680 024	526,--
HSM 25 ²⁾ Комплект подключения отопительного контура	<ul style="list-style-type: none"> Для 1 отопительного контура с 3-ходовым смесителем DN 25 и сервоприводом 	80680 030	411,--
HSM 25-E ²⁾ Комплект подключения отопительного контура	<ul style="list-style-type: none"> Для 1 отопительного контура с 3-ходовым смесителем DN 25, сервоприводом и с электронным насосом 	80680 036	524,--
NKV 2/25 Гребенка отопительного контура	<ul style="list-style-type: none"> Для 2 отопительных контуров (для подключения к котлу необходим комплект KAS 1) 	5024 880	227,--
ES 2 Дополнительный комплект	<ul style="list-style-type: none"> Вместе с KAS 2 для подключения 2-го отопительного контура 	80675 210	131,--
ES 3 Дополнительный комплект	<ul style="list-style-type: none"> Вместе с KAS 2 для подключения 3-го отопительного контура (обязательно с ES 2) 	80675 212	99,8
US 1 Комплект для перехода	<ul style="list-style-type: none"> Переход с KAS 1/G115 на комплекты насосных групп HS(M) 32 	63012 350	18,7

¹⁾ При ΔT 20 К применяется при теплопроизводительности до 30 кВт

²⁾ При ΔT 20 К применяется при теплопроизводительности до 40 кВт



Logano G115 WS

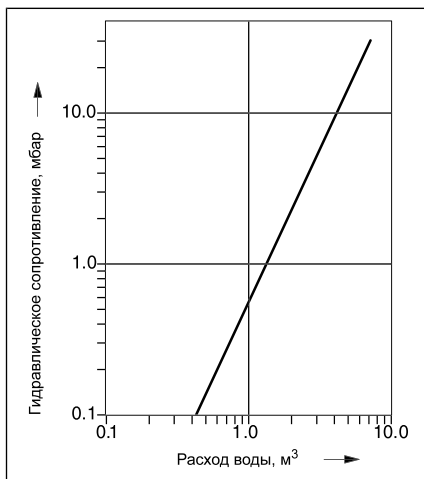
- Секции котла из высококачественного надежного чугуна GL 180 M
- Водоохлаждаемая камера сгорания
- Большая фронтальная дверь может открываться налево или направо - что обеспечивает удобный доступ при проведении чистки и технического обслуживания
- Простая чистка котла спереди
- Теплоизоляция толщиной 80 мм снижает теплотери до минимума
- Регулируемые опоры с пластмассовым покрытием для простого выравнивания на месте монтажа, используются также при установке бака под котлом
- Отопительный котел полностью собран вместе с обшивкой - это экономит время и затраты на монтаж
- Компактные размеры - преимущество при пронесении через проемы и при размещении в котельной
- Эргономичные боковые ручки - удобны при транспортировке, перемещении и подъеме отопительного котла
- Отопительный котел может эксплуатироваться с небольшим избыточным давлением
- Разнообразные комбинации с горелками, системами управления и баками-водонагревателями
- Большой выбор дополнительного оборудования для быстрого монтажа, адаптированного к определенному котлу
- Предназначен для работы на дизельном топливе или газе - применяемое дизельное топливо EL по DIN 51 603 или любой вид газа при установке газовой вентиляционной горелки

Поставка

Отопительный котел с теплоизоляцией и обшивкой (при исполнении без горелки)	1 транспортная единица
Система управления (дополнительная комплектация)	1 коробка

Рекомендации по проектированию

Гидравлическое сопротивление котла по воде



Дизельная / газовая горелка

В принципе, может быть установлена любая дизельная или газовая вентиляционная горелка, испытательный образец которой соответствует EN 267 и EN 676.

Температура дымовых газов/ подключение к дымовой трубе

Отопительные котлы этой серии могут эксплуатироваться с избыточным давлением отопительных газов в камере сгорания.

Температура дымовых газов в новом котле при температуре котловой воды 80 °C составляет примерно 150-195 °C, в зависимости от мощности котла. Вынув легкодоступные направляющие пластины дымовых газов (2), можно повысить температуру дымовых газов примерно на 20 К. Эти действия могут быть полезными при замене котла в существующих отопительных системах для адаптации к дымовой трубе.

Для более точной регулировки и поддержания тяги в дымовой трубе, а также для организации вентиляции самой дымовой трубы рекомендуется установка и наладка регулятора дополнительного воздуха (ограничителя тяги). Поперечное сечение регулятора дополнительного воздуха зависит от эффективной высоты и поперечного сечения дымовой трубы.

Высокие требования по поддержанию пониженной температуры дымовых газов, к пусковым условиям и бесшумной работе требуют тщательных расчетов и испол-

нения присоединительного участка - дымохода, соединяющего котел с дымовой трубой.

Следует обеспечить:

- герметичность присоединительного участка
- размеры системы отвода дымовых газов (по расчетам дымовой трубы)
- разделение корпусного шума на участке котел - дымовая труба
- плавность отводов, по возможности, с углом 45°
- теплоизоляцию присоединительного участка из несгораемого материала, защищающую от образования конденсата и обеспечивающую дополнительное шумоглушение

Системы отопления пола

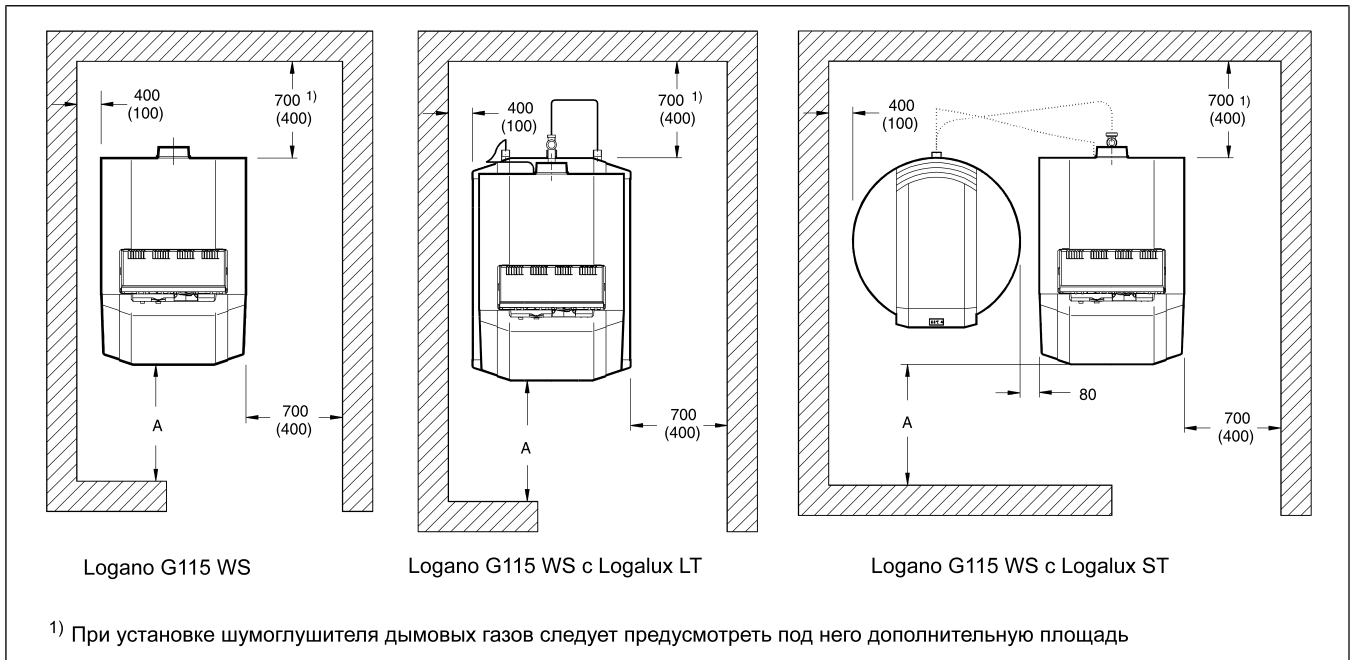
В системах отопления пола с применением кислородопроницаемых пластмассовых труб (DIN 4726) необходима установка теплообменника между отопительным котлом и системой отопления пола.

Приготовление горячей воды

Отопительный котел может работать с любым баком-водонагревателем. Особые преимущества имеют комбинации котла с баками серии Logalux ST/SU или LT.



Помещение для установки котла



Комбинация	Расстояние A ¹⁾ мм
Logano G115 WS	1300 (1000)
Logano G115 WS с Logalux LT	1300 (1000)
Logano G115 WS с Logalux ST	1300 (1000)

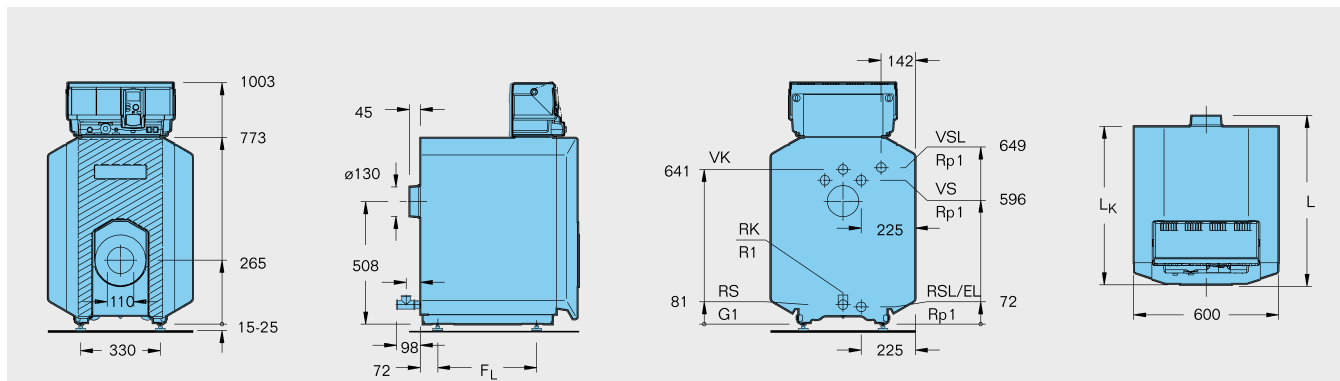
1) Рекомендуемое расстояние от стены (размеры в скобках соответствуют минимальному расстоянию от стены)

При установке отопительного котла следует соблюдать приведенные минимальные расстояния (указаны в скобках). Для удобства проведения монтажных, сервисных работ и технического обслуживания необходимо выдерживать рекомендуемые расстояния от стен.

Помещение для установки оборудования должно быть защищено от холода и иметь хорошую вентиляцию. Кроме того, нужно следить за тем, чтобы воздух, поступающий на горение, не был загрязнен пылью или галогеносодержащими углево-

дородами. Галогеносодержащие углеводороды всех видов содержатся, например, в аэрозольных упаковках, в растворителях и очистителях, в лаках и красках, а также в клеях. лаках и красках, а также в клеях.

Logano G115 WS



Типоразмер котла			25	32	40
Номинальная теплопроизводительность	кВт		17-25	22-32	29-40
Тепловая мощность сжигания	кВт		17,9-27,3	23,2-34,9	30,9-43,6
Длина	L	мм	581	708	828
	L_K	мм	536	656	776
Камера сгорания	Длина	мм	407	522	642
	\varnothing	мм	270	270	270
Дверца горелки	Глубина	мм		92	
Расстояние между опорами	F_L	мм	290	410	530
Вес нетто ¹⁾	кг		150	183	216
Объем воды	л		33	41	49
Объем газа	л		36,5	49,5	62,5
Температура дымовых газов ²⁾	°C			145-198	
Необходимый напор (тяга)	Па		2-5	3-5	4-8
Сопrotивление газоотводящего тракта	мбар		0,04-0,11	0,06-0,11	0,04-0,16
Допустимая температура подающей линии ³⁾	°C			120	
Допустимое избыточное рабочее давление	бар			4	
Сертификат N по Правилам эксплуатации приборов, работающих под давлением			Z-FDK-MUC-00-318-302-23		
Знак CE			запрошен		

¹⁾ Вес с упаковкой больше примерно на 6-8 %

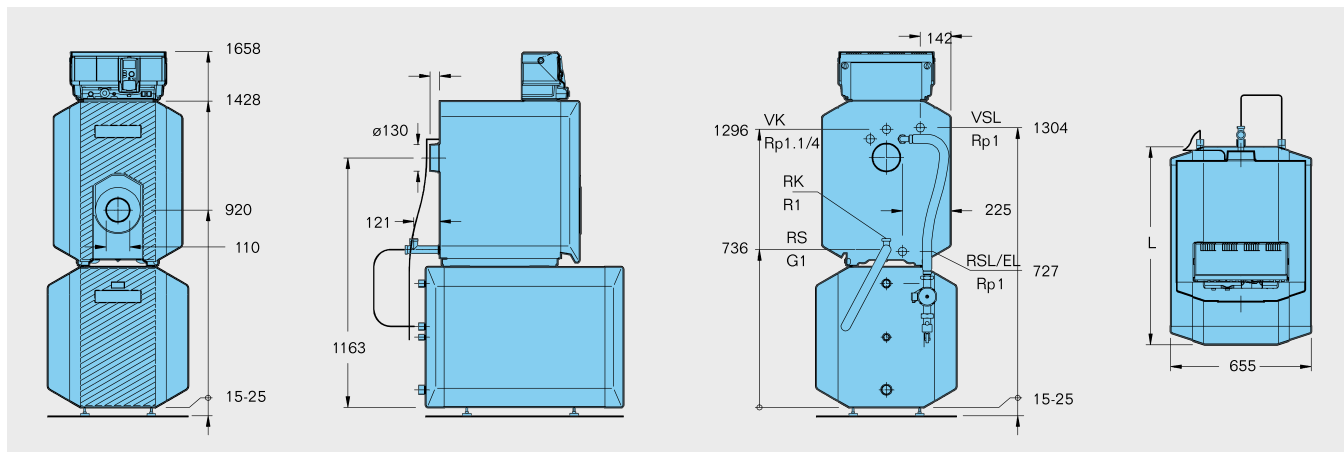
²⁾ По DIN EN 303.

³⁾ Граница срабатывания (предохранительного ограничителя температуры).

Максимально возможная температура подающей линии = граница срабатывания (STB) - 18 K

Пример: граница срабатывания (STB) = 100 °C, максимально возможная температура подающей линии = 100 - 18 = 82 °C

Logano G115 WS с Logalux LT

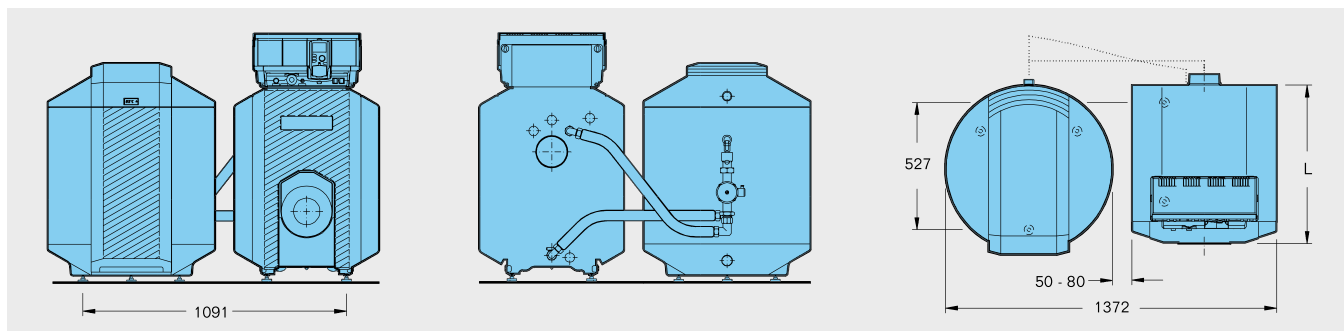


Типоразмер котла			25	32	40	
Номинальная теплопроизводительность			кВт	17-25	22-32	29-40
Длина с						
LT135	L	мм	812	-	-	
LT160	L	мм	922	922	-	
LT200	L	мм	1077	1077	1077	
LT300	L	мм	1467	1467	1467	

Данные по горячей воде ⇒ стр. 3041

Дополнительные технические данные для Logalux LT ⇒ со стр. 9001

Logano G115 WS с Logalux ST



Типоразмер котла			25	32	40	
Номинальная теплопроизводительность			кВт	17-25	22-32	29-40
Длина	L	мм	581	708	828	

Данные по горячей воде ⇒ стр. 3042

Дополнительные технические данные для Logalux ST ⇒ со стр. 9001

Данные по горячей воде в сочетании с Logalux LT ¹⁾

Типоразмер котла		25	32	40		
LT135	Показатель мощности N _L	В низкотемпературном режиме	1,6	не комбинируется		
		В режиме с постоянной температурой ³⁾	2,0			
	Производительность при длительной работе ⁴⁾	кВт	25,0			
		л/ч	516			
	Время повторного нагрева	t ₁ ⁵⁾	мин			33
t ₂ ⁶⁾		мин	43			
LT160	Показатель мощности N _L	В низкотемпературном режиме	2,1	2,1	не комбинируется	
		В режиме с постоянной температурой ³⁾	2,7	3,0		
	Производительность при длительной работе ⁴⁾	кВт	25,0	30,0		
		л/ч	570	688		
	Время повторного нагрева	t ₁ ⁵⁾	мин	39		31
t ₂ ⁶⁾		мин	49	42		
LT200	Показатель мощности N _L	В низкотемпературном режиме	3,2			
		В режиме с постоянной температурой ³⁾	3,8	4,0		4,0
	Производительность при длительной работе ⁴⁾	кВт	25,0	30,8		30,8
		л/ч	570	757		757
	Время повторного нагрева	t ₁ ⁵⁾	мин	46		33
t ₂ ⁶⁾		мин	53	42	42	
LT300	Показатель мощности N _L	В низкотемпературном режиме	5,0			
		В режиме с постоянной температурой ³⁾	8,0	9,2		10,0
	Производительность при длительной работе ⁴⁾	кВт	25,0	32,0		40,0
		л/ч	570	815		935
	Время повторного нагрева	t ₁ ⁵⁾	мин	69		54
t ₂ ⁶⁾		мин	80	69	51	

¹⁾ С предлагаемым трубопроводом котел-водонагреватель

²⁾ Определение по заводским нормативам Бuderус

³⁾ Температура подающей линии котла t_v = 80 °С и температура бака-водонагревателя t_{sp} = 60 °С

⁴⁾ При нагреве с 10 °С до 45 °С и t_v = 80 °С

⁵⁾ Отопительный котел в разогретом состоянии, повторный нагрев объема воды бака от 10 °С до 60 °С

⁶⁾ Отопительный котел в холодном состоянии, повторный нагрев объема воды бака от 10 °С до 60 °С



Данные по горячей воде в сочетании с Logalux ST ¹⁾

Типоразмер котла			25	32	40	
ST150	Показатель мощности N_L	В низкотемпературном режиме		1,9		
		В режиме с постоянной температурой ³⁾		2,3		
	Производительность при длительной работе ⁴⁾	кВт		25	32	33
		л/ч		575	723	757
	Время повторного нагрева	t_1 ⁵⁾	мин	28	19	18
t_2 ⁶⁾		мин	39	30	28	
ST200	Показатель мощности N_L	В низкотемпературном режиме		3,1		
		В режиме с постоянной температурой ³⁾		3,8		
	Производительность при длительной работе ⁴⁾	кВт		25	32	40
		л/ч		575	723	896
	Время повторного нагрева	t_1 ⁵⁾	мин	33	25	24
t_2 ⁶⁾		мин	41	35	32	
ST300	Показатель мощности N_L	В низкотемпературном режиме		5,0		
		В режиме с постоянной температурой ³⁾		9,0		
	Производительность при длительной работе ⁴⁾	кВт		25	32	40
		л/ч		575	723	896
	Время повторного нагрева	t_1 ⁵⁾	мин	50	37	33
t_2 ⁶⁾		мин	57	46	41	

1) С предлагаемым соединительным трубопроводом котел-водонагреватель

2) Определение по заводским нормативам Будерус

3) Температура подающей линии котла $t_v = 80$ °C и температура бака-водонагревателя $t_{sp} = 60$ °C

4) При нагреве с 10 °C до 45 °C и $t_v = 80$ °C

5) Отопительный котел в разогретом состоянии, повторный нагрев объема воды бака от 10 °C до 60 °C

6) Отопительный котел в холодном состоянии, повторный нагрев объема воды бака от 10 °C до 60 °C