



Характеристики и особенности

Современная концепция котла

- Чугунный отопительный котел, работающий на твердом топливе, предназначен для теплоснабжения коттеджей и небольших промышленных сооружений
- Применяется как отдельный котел или в комбинации с отопительным котлом, работающим на газе или дизельном топливе
- Внешний теплообменник как дополнительная опция

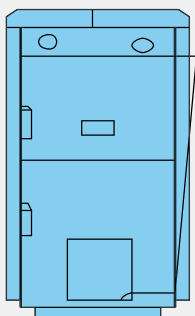
Мощностные особенности

- 5 типоразмеров в диапазоне мощности 20 - 42 кВт
- Продолжительный процесс горения обеспечивается большими объемами загрузочной камеры и зольника
- Широкий диапазон применения благодаря разнообразному выбору топлива
- Котел Logano G211 D разработан специально для сжигания древесины; длина полена может достигать до 68 см в длину

Быстрый монтаж и простое обслуживание

- Беспроблемная установка в уже существующие системы
- Легкий доступ и простота чистки топочного пространства

Logano G211



Типоразмер котла	20, 20D	26, 26D	32, 32D	36, 36D	42, 42D
Высота, мм	1033	1033	1033	1033	1033
Ширина, мм	490	490	490	490	490
Глубина, мм	840	940	1040	1140	1240

Типоразмер котла	Артикул №	Цена, ЕВРО
G211-20	3000 9351	987,--
G211-26	3000 9352	1.087,--
G211-32	3000 9353	1.201,--
G211-36	3000 9354	1.295,--
G211-42	3000 9355	1.402,--
Контур охлаждения S1	8200 0900	112,--

Типоразмер котла	Артикул №	Цена, ЕВРО
G211-20 D	3000 9356	987,--
G211-26 D	3000 9357	1.087,--
G211-32 D	3000 9358	1.201,--
G211-36 D	3000 9359	1.295,--
G211-42 D	3000 9360	1.402,--



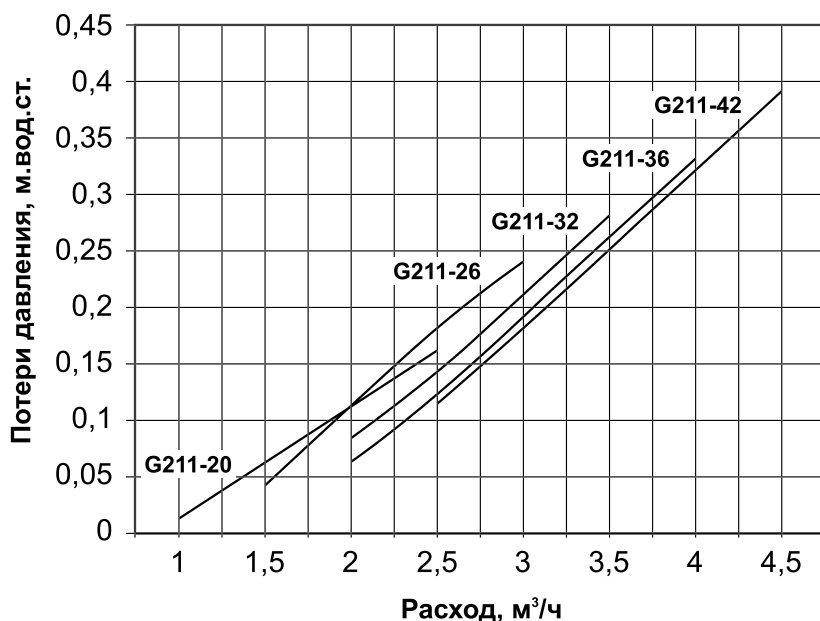
Logano G211

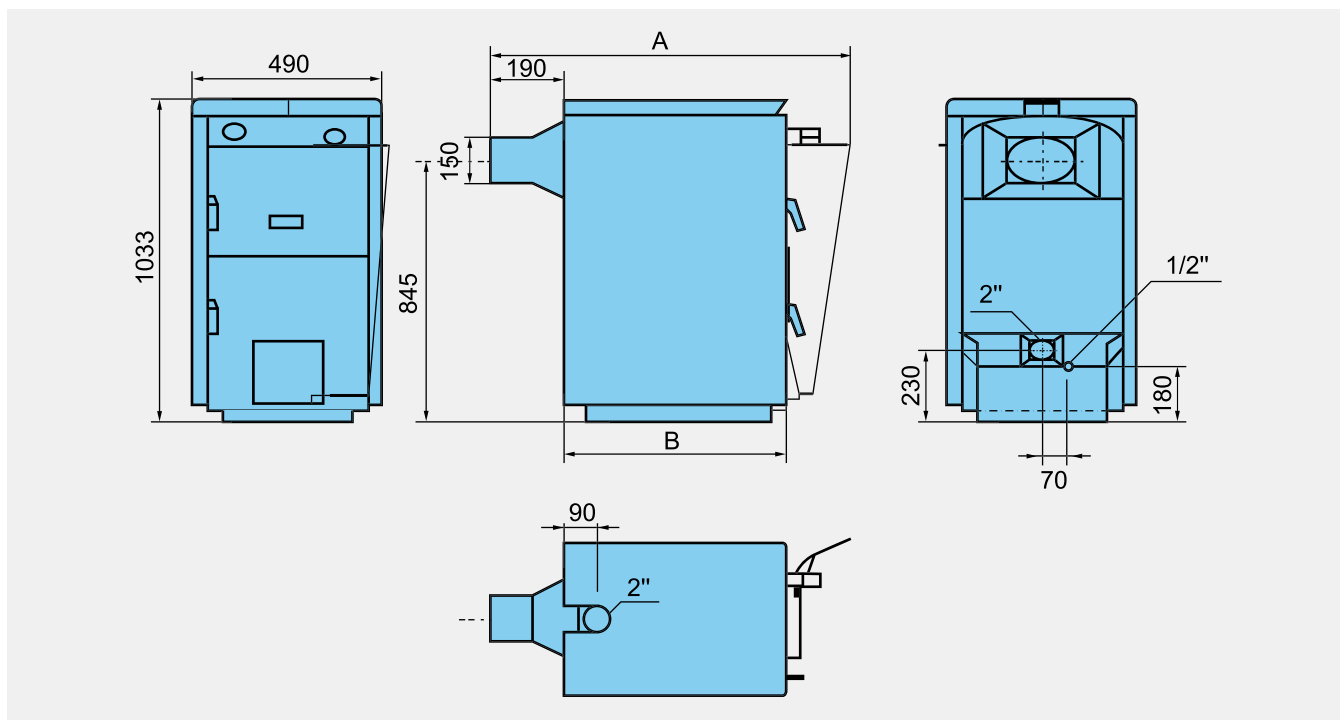
Типоразмер котла			20	26	32	36	42
Номинальная мощность	Кокс	кВт	20	26	32	36	42
Скорость сгорания топлива (при номинальной мощности)		кг/ч	3,7	4,8	5,9	6,66	7,77
Минимальная мощность		кВт	6	8	9,5	11	12,5
Скорость сгорания топлива (при минимальной мощности)		кг/ч	1,11	1,48	1,76	2,04	2,31
Номинальная мощность	Каменный уголь	кВт	18	24	30	36	42
Скорость сгорания топлива (при номинальной мощности)		кг/ч	3,6	4,6	5,2	6,4	7,5
Минимальная мощность		кВт	9	12	15	18	21
Скорость сгорания топлива (при минимальной мощности)		кг/ч	7,9	2,3	2,6	3,2	3,7
Продолжительность процесса горения при номинальной мощности		ч	4				

Типоразмер котла			20D	26D	32D	36D	42D
Номинальная мощность (теплота сжигания древесины 13 МДж/кг и максимальной влажностью 20%)	Дрова	кВт	16	20	25	30	34
Скорость сгорания топлива (при номинальной мощности)		кг/ч	4,85	6,11	7,38	8,65	9,92
Минимальная мощность		кВт	8	10	13	15	17
Скорость сгорания топлива (при минимальной мощности)		кг/ч	2,15	2,52	2,89	3,26	4,63
Продолжительность процесса горения при номинальной мощности		ч	2				
Максимальная длина полена, диаметр 150 мм		мм	280	380	480	580	680

6

Потери давления





Типоразмер котла			20, 20D	26, 26D	32, 32D	36, 36D	42, 42D
Камера сгорания	объём	дм ³	25,5	34	42,5	51	59,5
	длина	мм	290	390	490	590	690
	ширина	мм	300	300	300	300	300
Загрузочное отверстие (ширина x высота)		мм	310x230				
Количество секций		шт.	4	5	6	7	8
Объем воды		л	27	31	35	39	43
Эффективность		%	78-82				
Испытательное давление		бар	8,0				
Максимальное рабочее давление		бар	4,8				
Диапазон температуры нагрева воды		°C	50-90				
Минимальная температура выходящей воды		°C	40				
Подсоединение горячей воды			внутренняя резьба G2"				
Подсоединение контура охлаждения			внутренняя резьба G1/2"				
Вес ¹⁾		кг	210	245	280	315	350
Высота с контуром охлаждения		мм	1344	1344	1344	1344	1344
Общая глубина А		мм	840	940	1040	1140	1240
Глубина В		мм	480	580	680	780	880
Перепад давления при номинальной и минимальной мощности		Па	10-20	12-22	13-23	15-25	18-28
Температура сжигания при номинальной мощности		°C	240	250	250	260	260
Массовый поток продуктов сгорания при номинальной мощности		г/с	9,54	12,31	15,08	16,99	19,78
Температура сжигания при минимальной мощности		°C	120	130	140	150	150
Массовый поток продуктов сгорания при минимальной мощности		г/с	3,02	3,95	4,66	5,36	6,04
Класс котла			3	3	3	3	3

Номинальная мощность котла дана для температур наружного воздуха -12°C, - 15°C и -18°C. Выбор котла со слишком большой номинальной мощностью может привести к появлению копоти. Не рекомендуется использовать котлы с производительностью большей, чем тепловые потери обогреваемого объекта.

¹⁾ Вес нетто (без упаковки). Вес брутто (с упаковкой) примерно на 1,5 - 1 % выше



Logano G211

Область применения

- Идеален для теплоснабжения при использовании дешевого или бесплатного местного топлива
- Logano G211 может применяться как отдельно работающий котел, а также в комбинации с отопительным котлом, работающим на газе или дизельном топливе. Возможно последующее доукомплектование котлом на газе/дизтопливе
- Logano G211 работает без использования вспомогательной энергии и может эксплуатироваться при отсутствии напряжения в сети.

Особенности

- Пять типоразмеров - начиная уже с 20 кВт - позволяют выбрать дымовую трубу в соответствии с мощностью котла.
- Большая загрузочная дверь и внушительные размеры загрузочной шахты допускают загрузку дровами крупных размеров.
- Большой объем загрузочного пространства камеры сгорания гарантирует длительный процесс горения.
- напряжения в сети.

Прочная конструкция котла

- Тело котла Logano G211 сделано из высококачественного чугуна, водоохлаждаемые

решетки являются его неотъемлемой частью.

- Подающая и обратная линии снабжены фланцами с внутренней резьбой G2".
- Труба дымохода диаметром 150 мм расположена в задней части котла. В ответвлении дымохода расположена откидная створка. Корпус котла состоит из панелей, скрепленных изоляцией. Для уменьшения срока службы котла, рекомендуется оборудовать котел механизмом защиты, чтобы температура не опускалась ниже 65°C (температура образования конденсата).
- Котел Logano G211 котлы оборудован регулятором температуры, который располагается в передней части котла и цепочкой соединяется с клапаном подачи воздуха.

Универсальность применения благодаря возможности сжигания крупных кусков топлива

- Применяемое топливо:
 - кокс для сжигания орех I (20 - 40 мм)
 - каменный уголь орех I (20 - 40 мм)
 - каменный уголь орех II (10 - 20 мм) или кубик (40 - 100 мм)

- кокс для сжигания орех II (10 - 20 мм) или кубик (40 - 100 мм)
- дрова (длина полена до 0,5 м в зависимости от типоразмера котла)
- уголь или дрова в брикетах, гранулах или опилках

- Внимание: бурый уголь применять не рекомендуется
- При использовании топлива следует соблюдать местные требования

Комплектация

- Для отопительных теплоснабжающих установок по DIN 4751-1 и DIN 4751-2
- Чугунный отопительный секционный котел
- С большой загрузочной камерой и загрузочной шахтой, водоохлаждаемой решеткой, сборным коллектором дымовых газов и дроссельным клапаном с датчиком, загрузочной дверцей, дверцей для выгрузки золы с воздушным клапаном, лопаткой для золы, с резьбовым фланцами для подающей и обратной линий, обшивкой котла с лакокрасочным покрытием и теплоизоляцией
- Logano G211 может применяться как отдельный котел, а также в комбинации с отопительным котлом, работающим на газе или дизельном топливе. Возможна последующая доукомплектация

Общие положения

- Особенно важно для экономичного режима работы при сжигании в котле твердого топлива обеспечить необходимую тягу в дымовой трубе
- Котел в системе центрального отопления должен быть присоединен к независимой дымовой трубе

Зависимость мощности от размеров дымовой трубы