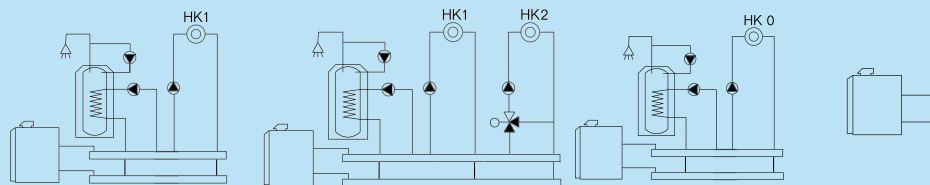




Помощь в выборе комплектации

Сочетания

Возможные гидравлические схемы с дополнительной комплектацией



Logomatic 2107

- 1-ступенчатая горелка
- Бак-водонагреватель
- Циркуляционный насос
- Отопительный контур без смесителя (HK1)
- Комплектация с FM 241: отопительный контур со смесителем (HK2)
- Комплектация с FM 242: 2-ступенчатая или модулированная горелка (серийная комплектация для котла типоразмера 82)
- Комплектация с FM 244: солнечный коллектор

Logomatic 4211

- 1-, 2-ступенчатая или модулированная горелка
- Бак-водонагреватель
- Циркуляционный насос
- Отопительный контур без смесителя (HK0)
- Комплектация с FM 442: два отопительных контура со смесителем
- Комплектация с FM 445: система с внешним теплообменником
- Комплектация с FM 443: модуль солнечного коллектора
- Комплектация с FM 446: интерфейс EIB - единая электронная система управления дома
- Комплектация с FM 448: общее сообщение о неисправностях

Logomatic 2101

- Режим работы с постоянной температурой котловой воды
- 1-ступенчатая горелка

Характеристики и особенности

Современная универсальная концепция котла

- Низкотемпературный отопительный котел по DIN EN 303 для работы на дизельном топливе или газе, с плавным регулированием температуры котловой воды, без цокольной температуры (минимальной температуры котловой воды)
- Четыре сертифицированных типоразмеров котла с номинальной теплопроизводительностью 52-95 кВт, имеют знак CE
- Конструкция котла выполнена по принципу Thermostream, обеспечивающему надежную работу без смесительного насоса и регулирования температуры обратной линии
- Водоохлаждаемая камера сгорания с небольшой тепловой нагрузкой и отвод дымовых газов по трехходовому принципу
- Отопительный котел предназначен для работы на дизельном топливе EL по DIN 51 603, на природном, сжиженном, биохимическом газе и рапсовом масле. Котел работает со всеми дизельными и газовыми вентиляторными горелками по

EN 267 и EN 676 или имеющими знак CE

- Комбинируется с баками-водонагревателями Logalux ST или Logalux LT, а также с различными системами управления из программы Бударус
- Исполнение Unit с согласованными друг с другом компонентами (отопительный котел, и горелка) для низкоэмиссионного режима при высоком стандартизованном коэффициенте использования (96 %)

Работа с пониженным уровнем шума и низкими выбросами вредных веществ

- Исполнение Unit со специальными горелками, при работе которых практически не образуется сажи
  - Практически бесшумная работа
  - Не требуется никаких дополнительных мероприятий по шумоглушению, поэтому идеально подходит к установке в жилых помещениях
  - Пониженное потребление электроэнергии за счет мотора горелки и вентилятора подачи воздуха на горение с регулируемыми частотами вращения

Простое и удобное управление

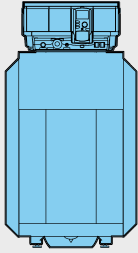
- Регулирующие функции, согласованные с гидравликой установки
- Простая настройка всех функций системы управления (по принципу "Нажми и Поверни")
- Возможно расширение комплектации всех систем управления дополнительными модулями

Быстрый монтаж, пуск в эксплуатацию и техническое обслуживание

- Адаптированная к соответствующей гидравлической схеме система быстрого монтажа отопительного контура
- Полная готовность к работе, благодаря прошедшей заводские испытания горелке Logator, простая настройка на месте
- Беспроблемное подключение бака к котлу благодаря соединительному трубопроводу котел-водонагреватель для Logalux ST объемом 150-300 л и Logalux LT объемом 160-300 л

**Logano G215 WS с горелкой Logatop LE**

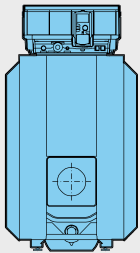
Типоразмеры котлов 52-60



Типоразмер котла	52	60
Высота с системой управления/мм	1130	1130
Ширина/мм	600	600
Глубина с Logatop LE/мм	1047	1167

**3**

Система управления	Поставка котла	Типоразмер котла	Артикул №	Цена ЕВРО
<b>без системы управления</b>	в собранном виде	52	3000 8407	2.959,--
		60	3000 8408	3.153,--

**Logano G215 WS**

Типоразмер котла	52	64	78	95
Высота (с системой управления)/мм	1130	1130	1130	1130
Ширина/мм	600	600	600	600
Глубина/мм	787	907	1027	1147

Система управления	Поставка котла	Типоразмер котла	Артикул №	Цена ЕВРО
<b>без системы управления</b>	в собранном виде	52	3000 8373	1.877,--
		64	3000 8374	2.070,--
		78	3000 8375	2.248,--
		95	3000 8376	2.463,--
	отдельными секциями	78	7862 825	2.321,--
		95	7862 835	2.566,--

Систему управления серии Logamatic 2000 или 4000 нужно заказать отдельно.



Баки-водонагреватели и комплектующие

Обозначение	Описание	Артикул N	Цена ЕВРО
Logalux LT Бак-водонагреватель	<ul style="list-style-type: none"> <li>Устанавливается под котлом</li> <li>С магниевым анодом</li> <li>Смотровой люк спереди</li> <li>Термоглазурь DUOCLEAN</li> </ul>	LT200	3000 0226 1.543,--
		LT300	3000 0227 1.951,--
Соединительный трубопровод котел-водонагреватель	<ul style="list-style-type: none"> <li>Для Logalux LT</li> <li>С направляющей для закрепления котла на баке</li> <li>С загрузочным насосом бака-водонагревателя, обратным клапаном и теплоизоляцией</li> <li>Для нижеприведенных комбинаций котла и бака (x):</li> </ul>	Logano G215 WS с горелкой LE	
		Котел 52 60	
		x x	с LT200 3000 1084 392,--
		x x	с LT300 3000 1085 451,--
Logano G215 WS			
Котел 52 64 78 95			
x x - -		с LT200 3000 1084 392,--	
x x x -		с LT300 3000 1085 451,--	
Термометр	<ul style="list-style-type: none"> <li>Для Logalux LT</li> <li>30-80 °C</li> <li>С датчиком</li> </ul>	5236 200	30,2
Инертный анод	<ul style="list-style-type: none"> <li>Для Logalux LT</li> <li>Со стабилизатором напряжения со штекером с заземлением</li> <li>С соединительным кабелем</li> <li>Для монтажа в изолированном отверстии</li> <li>Для подключения к розетке 230 В с заземлением</li> </ul>	3868 354	395,--
Контролер анода	<ul style="list-style-type: none"> <li>Прибор контроля катодной антикоррозионной защиты эмалированного бака-водонагревателя</li> <li>С аккумулятором</li> </ul>	81065 120	174,7
Logalux ST Бак-водонагреватель	<ul style="list-style-type: none"> <li>Устанавливается рядом с котлом</li> <li>С инертным анодом и индикацией температуры / сервисного обслуживания</li> <li>Смотровой люк сверху</li> <li>С арматурой для скоростной промывки</li> <li>Термоглазурь DUOCLEAN</li> </ul>	ST150	3000 0166 1.424,--
		ST200	3000 0167 1.609,--
		ST300	3000 0168 2.017,--
Соединительный трубопровод котел-водонагреватель	<ul style="list-style-type: none"> <li>Для Logalux ST/SU</li> <li>С загрузочным насосом бака-водонагревателя, обратным клапаном и теплоизоляцией</li> </ul>	3000 1086	322,--
AS 1 Комплект подключения бака	<ul style="list-style-type: none"> <li>С датчиком температуры горячей воды и соединительным элементом</li> </ul>	5991 384	24,--
Электрическая система загрузки	<ul style="list-style-type: none"> <li>Для непрямого нагрева воды для ГВС через отопительный контур с электронагревом при полном отключении отопительного котла</li> </ul>	-	-
<b>Дополнительные приборы безопасности</b>			
SG 160 S 3/4" Группа безопасности водонагревателя	<ul style="list-style-type: none"> <li>В комплект входит предохранительный клапан 8 бар, обратный клапан, шаровой кран</li> </ul>	8093 7412	112,--
SG 160 SD 3/4" Группа безопасности водонагревателя	<ul style="list-style-type: none"> <li>В комплект входит предохранительный клапан 8 бар, обратный клапан, шаровой кран и регулируемый редуктор давления</li> </ul>	8093 7242	190,--

В комбинациях отопительного котла с баком-водонагревателем необходимо применять соответствующий соединительный трубопровод и комплект подключения бака

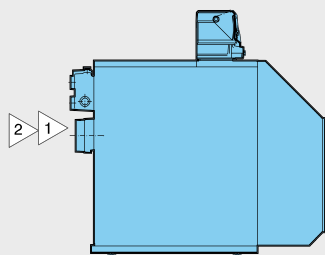
[Подробная информация по бакам-водонагревателям => со стр. 9001](#)

Рекомендации по ценам без обязательств. Не предназначены для конечного потребителя, только как основа для расчетов. НДС не включен.





## Комплектующие



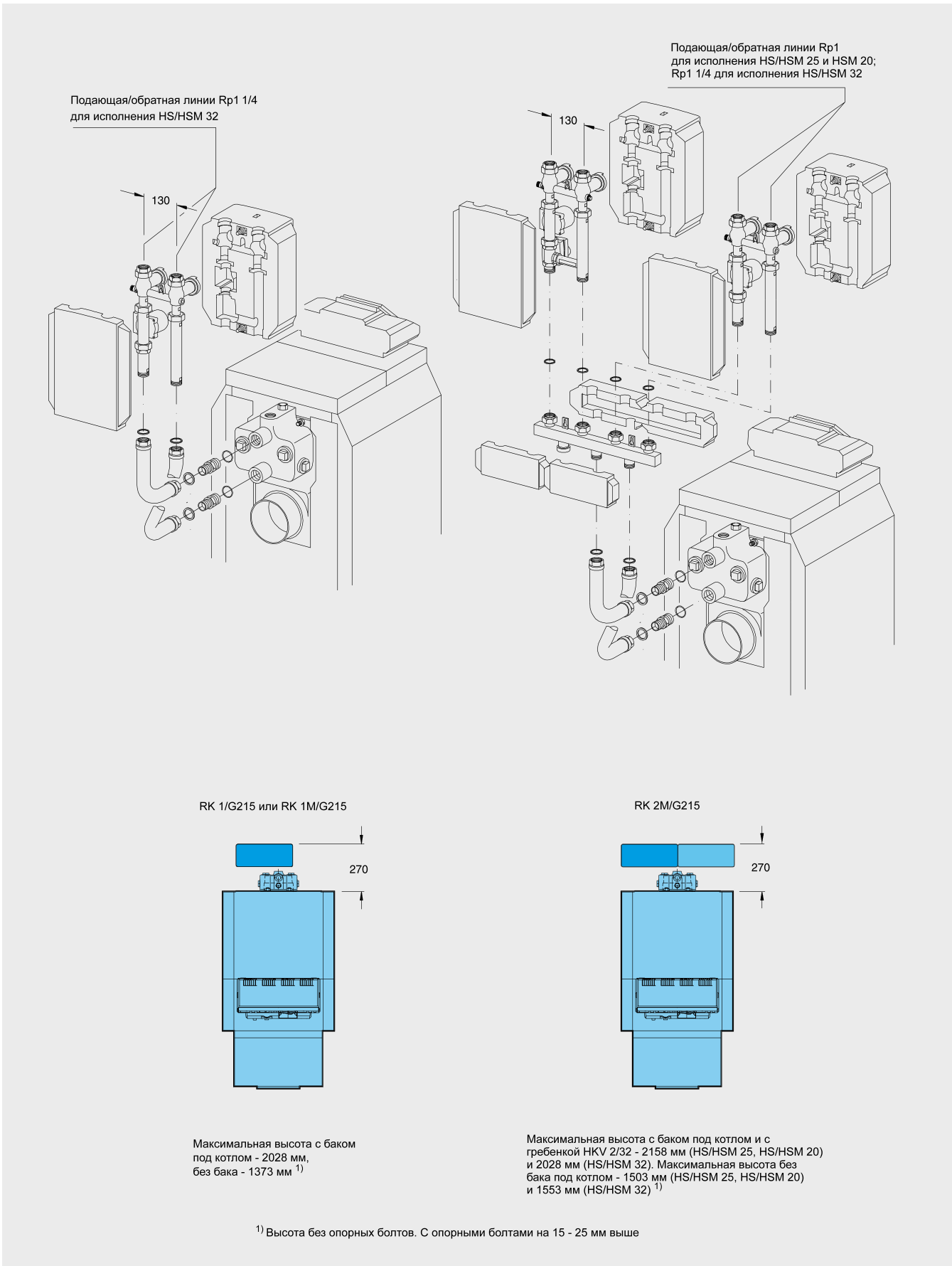
3

Поз.	Обозначение	Описание	Артикул N	Цена ЕВРО
-	Прибор контроля минимального давления	<ul style="list-style-type: none"> <li>• Вместо предохранительного устройства контроля количества воды</li> <li>• В комплекте с адаптером по DIN 4751-2</li> </ul>	5176 017	80,1
	Шумоглушитель дымовых газов	<ul style="list-style-type: none"> <li>• DN 150</li> </ul>	5074 542	294,--
1	Компактный шумоглушитель дымовых газов	<ul style="list-style-type: none"> <li>• Из нержавеющей стали</li> <li>• DN 150</li> <li>• С разделением корпусного шума</li> <li>• С 2 уплотнительными манжетами на присоединительный участок дымовой трубы</li> </ul>	5074 504	432,--
2	Уплотнительная манжета на присоединительный участок дымовой трубы	<ul style="list-style-type: none"> <li>• DN 150</li> </ul>	5354 012	55,2
-	AT 90 E Прибор контроля температуры	<ul style="list-style-type: none"> <li>• Для отопления полов</li> <li>• Готов к подключению</li> </ul>	80155 200	58,--
-	Стяжной инструмент	<ul style="list-style-type: none"> <li>• Размер 1.2</li> </ul>	63006 832 89991 120	2.790,-- 23,9
-	Комплект для чистки котла	<ul style="list-style-type: none"> <li>• Для чистки дополнительных поверхностей нагрева</li> <li>• Состоит из 2 щеток и стержней для них</li> </ul>	83570 070	52,6
<b>Дополнительные приборы безопасности</b>				
	KSS/G215 Комплект безопасности отопительного котла	<ul style="list-style-type: none"> <li>• В комплект входит манометр, автовоздушник и предохранительный клапан 1/2", 3 бар</li> </ul>	80675 150	156,--
	AAS/G215 Комплект для подключения расширительного бака	<ul style="list-style-type: none"> <li>• С вентилем для наполнения и слива</li> </ul>	5584 392	117,5



Система быстрого монтажа для подключения отопительного контура к котлу

3



Рекомендации по ценам без обязательств. Не предназначены для конечного потребителя, только как основа для расчетов. НДС не включен.



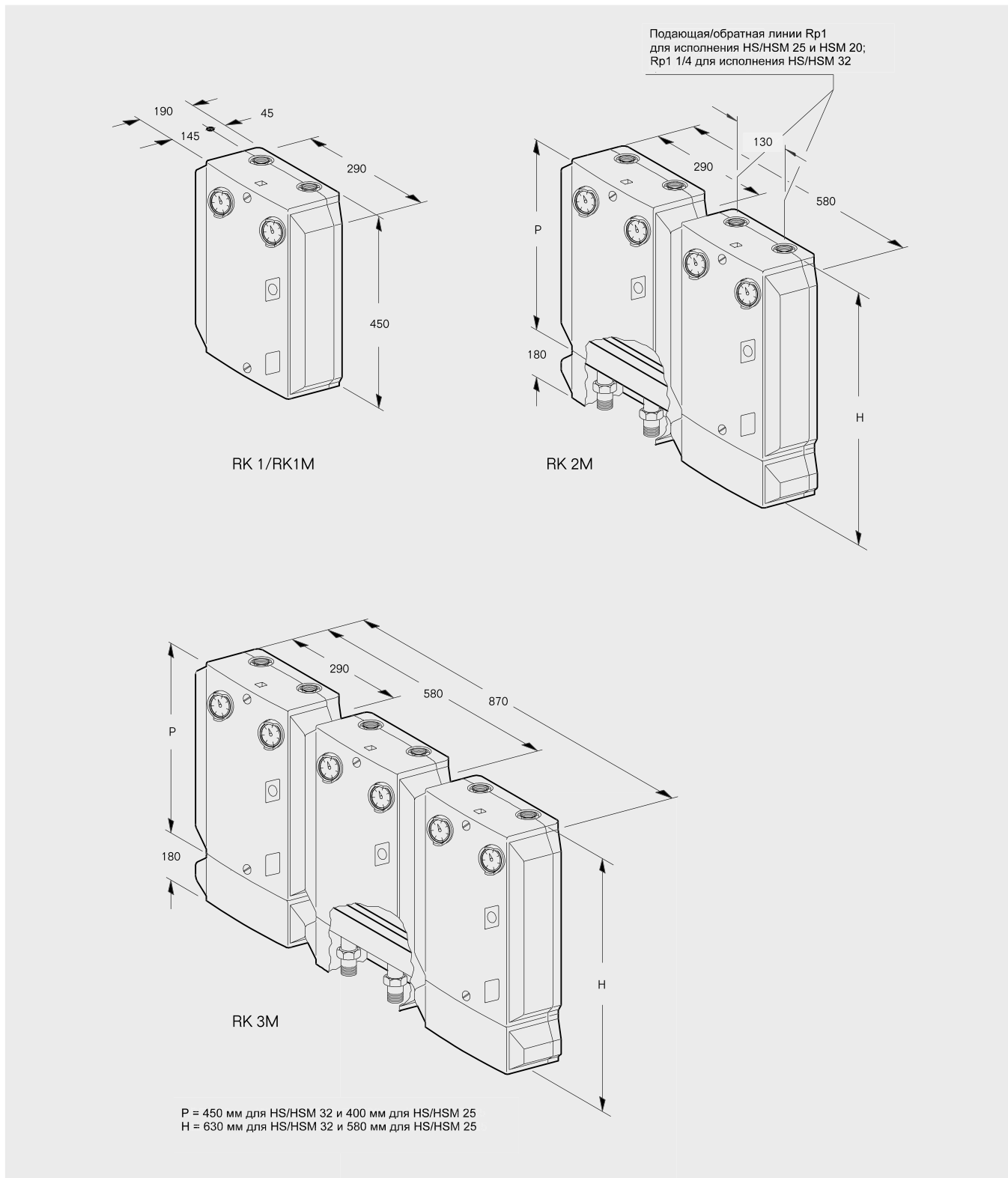
**Система быстрого монтажа для подключения отопительного контура к котлу**

Обозначение	Описание	Артикул №	Цена ЕВРО
<b>Система быстрого монтажа отопительного контура - комбинации с насосом, имеющим электронную регулировку (требование для котлов мощностью &gt; 50 кВт согласно HeizAnIV)</b>			
RK 1-E/G215 Система быстрого монтажа отопительного контура	<ul style="list-style-type: none"> <li>Комплект для подключения сзади, перпендикулярно к котлу</li> <li>1 насосная группа без смесителя</li> <li>Состоит из комплектов: KAS 1/G215, HS 32-E</li> </ul>		Поставляется отдельными элементами
RK 1M-E/G215 Система быстрого монтажа отопительного контура	<ul style="list-style-type: none"> <li>Комплект для подключения сзади, перпендикулярно к котлу</li> <li>1 насосная группа с 3-ходовым смесителем DN 32 и сервоприводом</li> <li>Состоит из комплектов: KAS 1/G215, HSM 32-E</li> </ul>		Поставляется отдельными элементами
RK 2M-E(25)/G215 Система быстрого монтажа двух отопительных контуров	<ul style="list-style-type: none"> <li>Комплект для подключения сзади, перпендикулярно к котлу</li> <li>1 насосная группа без смесителя DN 25 и 1 насосная группа с 3-ходовым смесителем DN 25 и сервоприводом</li> <li>Состоит из комплектов: KAS 1/G215, HKV 2/32, HS 25-E, HSM 25-E, 2x ES 0</li> </ul>		Поставляется отдельными элементами
RK 2M-E(32)/G215 Система быстрого монтажа двух отопительных контуров	<ul style="list-style-type: none"> <li>Комплект для подключения сзади, перпендикулярно к котлу</li> <li>1 насосная группа без смесителя DN 32 и 1 насосная группа с 3-ходовым смесителем DN 32 и сервоприводом</li> <li>Состоит из комплектов: KAS 1/G215, HKV 2/32, HS 32-E, HSM 32-E</li> </ul>		Поставляется отдельными элементами
<b>Система быстрого монтажа отопительного контура - комбинации со стандартным насосом (возможно для котлов мощностью ≤ 50 кВт)</b>			
RK 1/G215 Система быстрого монтажа отопительного контура	<ul style="list-style-type: none"> <li>Комплект для подключения сзади, перпендикулярно к котлу</li> <li>Для 1 отопительного контура без смесителя</li> <li>Состоит из комплектов: KAS 1/G215, HS 32</li> </ul>		Поставляется отдельными элементами
RK 1M/G215 Система быстрого монтажа отопительного контура	<ul style="list-style-type: none"> <li>Комплект для подключения сзади, перпендикулярно к котлу</li> <li>1 насосная группа с 3-ходовым смесителем DN 32 и сервоприводом</li> <li>Состоит из комплектов: KAS 1/G215, HSM 32</li> </ul>		Поставляется отдельными элементами
RK 2M(25)/G215 Система быстрого монтажа двух отопительных контуров	<ul style="list-style-type: none"> <li>Комплект для подключения сзади, перпендикулярно к котлу</li> <li>1 насосная группа без смесителя DN 25 и 1 насосная группа с 3-ходовым смесителем DN 25 и сервоприводом</li> <li>Состоит из комплектов: KAS 1/G215, HKV 2/32, HS 25, HSM 25, 2x ES 0</li> </ul>		Поставляется отдельными элементами
RK 2M(32)/G215 Система быстрого монтажа двух отопительных контуров	<ul style="list-style-type: none"> <li>Комплект для подключения сзади, перпендикулярно к котлу</li> <li>1 насосная группа без смесителя DN 32 и 1 насосная группа с 3-ходовым смесителем DN 32 и сервоприводом</li> <li>Состоит из комплектов: KAS 1/G215, HKV 2/32, HS 32, HSM 3</li> </ul>		Поставляется отдельными элементами
<b>Дополнительные комплектующие для монтажа на котле</b>			
KAS 1/G215 Комплект подключения к котлу	<ul style="list-style-type: none"> <li>Для подключения отопительного контура или гребёнки (до 2-х выходов) к котлу</li> </ul>		118,6

- 1) При DT 20 К применяется при теплопроизводительности до 30 кВт
- 2) При DT 20 К применяется при теплопроизводительности до 65 кВт
- 3) При DT 20 К применяется при теплопроизводительности до 40 кВт



Система быстрого монтажа отопительного контура для установки на стене



3



**Система быстрого монтажа отопительного контура для установки на стене**

Обозначение	Описание	Артикул №	Цена ЕВРО
<b>Система быстрого монтажа отопительного контура - комбинации с насосом, имеющим электронную регулировку (требование для котлов мощностью &gt; 50 кВт согласно HeizANIV)</b>			
RK 1-E(32)/W Система быстрого монтажа отопительного контура	<ul style="list-style-type: none"> <li>Комплект подключения для настенного монтажа</li> <li>1 насосная группа без смесителя DN 32</li> <li>Состоит из комплектов: WMS 1, HS 32-E, AS HKV 32</li> </ul>	Поставляется отдельными элементами	
RK 1M-E(32)/W Система быстрого монтажа отопительного контура	<ul style="list-style-type: none"> <li>Комплект подключения для настенного монтажа</li> <li>1 насосная группа с 3-ходовым смесителем DN 32 и сервоприводом</li> <li>Состоит из комплектов: WMS 1, HSM 32-E, AS HKV 32</li> </ul>	Поставляется отдельными элементами	
RK 2M-E(25)/W Система быстрого монтажа двух отопительных контуров	<ul style="list-style-type: none"> <li>Комплект подключения для настенного монтажа</li> <li>1 насосная группа без смесителя DN 25 и 1 насосная группа с 3-ходовым смесителем DN 25 и сервоприводом</li> <li>Состоит из комплектов: HKV 2/32, 2xES 0, HS 25-E, HSM 25-E, AS HKV 32</li> </ul>	Поставляется отдельными элементами	
RK 2M-E(32)/W Система быстрого монтажа двух отопительных контуров	<ul style="list-style-type: none"> <li>Комплект подключения для настенного монтажа</li> <li>1 насосная группа без смесителя DN 32 и 1 насосная группа с 3-ходовым смесителем DN 32 и сервоприводом</li> <li>Состоит из комплектов: WMS 2, HKV 2/32, HS 32-E, HSM 32-E, AS HKV 32</li> </ul>	Поставляется отдельными элементами	
RK 3M-E(25)/W Система быстрого монтажа трёх отопительных контуров	<ul style="list-style-type: none"> <li>Комплект подключения для настенного монтажа</li> <li>1 насосная группа без смесителя, 2 насосных группы со смесителями DN 25 и сервоприводами</li> <li>Состоит из комплектов: WMS 3, 2x HSM 25-E, HS 25-E, 3x ES 0, HKV 3/32, AS HKV 32</li> </ul>	Поставляется отдельными элементами	
<b>Система быстрого монтажа отопительного контура - комбинации со стандартным насосом (возможно для котлов мощностью ≤ 50 кВт)</b>			
RK 1(32)/W Система быстрого монтажа отопительного контура	<ul style="list-style-type: none"> <li>Комплект подключения для настенного монтажа</li> <li>1 насосная группа без смесителя DN 32</li> <li>Состоит из комплектов: WMS 1, HS 32, AS HKV 32</li> </ul>	Поставляется отдельными элементами	
RK 1M(32)/W Система быстрого монтажа отопительного контура	<ul style="list-style-type: none"> <li>Комплект подключения для настенного монтажа</li> <li>1 насосная группа с 3-ходовым смесителем DN 32 и сервоприводом</li> <li>Состоит из комплектов: WMS 1, HSM 32, AS HKV 32</li> </ul>	Поставляется отдельными элементами	
RK 2M(25)/W Система быстрого монтажа двух отопительных контуров	<ul style="list-style-type: none"> <li>Комплект подключения для настенного монтажа</li> <li>1 насосная группа без смесителя DN 25 и 1 насосная группа с 3-ходовым смесителем DN 25 и сервоприводом</li> <li>Состоит из комплектов: WMS 2, HKV 2/32, 2x ES 0, HS 25, HSM 25, AS HKV 32</li> </ul>	Поставляется отдельными элементами	
RK 2M(32)/W Система быстрого монтажа двух отопительных контуров	<ul style="list-style-type: none"> <li>Комплект подключения для настенного монтажа</li> <li>1 насосная группа без смесителя DN 32 и 1 насосная группа с 3-ходовым смесителем DN 32 и сервоприводом</li> <li>Состоит из комплектов: WMS 2, HKV 2/32, HS 32, HSM 32, AS HKV 32</li> </ul>	Поставляется отдельными элементами	
RK 3M(25)/W Система быстрого монтажа трёх отопительных контуров	<ul style="list-style-type: none"> <li>Комплект подключения для настенного монтажа</li> <li>1 насосная группа без смесителя, 2 насосные группы со смесителями DN 25 и сервоприводами</li> <li>Состоит из комплектов: WMS 3, 2x HSM 25, HS 25, 3x ES 0, HKV 3/32, AS HKV 32</li> </ul>	Поставляется отдельными элементами	
<b>Арматура для различных соединений</b>			
WMS 1 Комплект для настенного монтажа	Для крепления к стене одной насосной группы	67900 470	39,5
WMS 2 Комплект для настенного монтажа	Для крепления к стене двух насосных групп	67900 471	57,2
WMS 3 Комплект для настенного монтажа	Для крепления к стене трёх насосных групп	67900 472	68,6
WMS 4/5 Комплект для настенного монтажа	Для крепления к стене четырёх/пяти насосных групп	63014 540	100,9
AS HKV 32/25	Комплект разъёмных соединений для подключения к гребёнке HKV	5584 552	18,7
AS/G215	Комплект разъёмных соединений для подключения к котлу G215	5584 734	52,--
HKV 2/32 Гребенка отопительного контура	Для 2 отопительных контуров. Может использоваться для настенного монтажа (с WMS 2) и для монтажа сзади, перпендикулярно котлу (с KAS 1).	5024 870	227,--
HKV 3/32 Гребенка отопительного контура	Для 3 отопительных контуров. Может использоваться для настенного монтажа (с WMS 3) и для монтажа сзади, перпендикулярно котлу (с KAS 1).	5024 872	290,- -
HKV 4/25 Гребенка отопительного контура	Для 4 отопительных контуров, до 150 кВт при перепаде 20 Кельвин (6,8 куб. м/час). Только для настенного монтажа.	5024 882	380,- -
HKV 5/25 Гребенка отопительного контура	Для 5 отопительных контуров, до 150 кВт при перепаде 20 Кельвин (6,8 куб. м/час). Только для настенного монтажа.	5024 884	462,- -

Рекомендации по ценам без обязательств. Не предназначены для конечного потребителя, только как основа для расчетов. НДС не включен.





Обозначение	Описание	Артикул №	Цена ЕВРО
HS 25 <sup>1)</sup> Комплект подключения отопительного контура	• Для 1 отопительного контура без смесителя	80680 010	265,--
HS 25-E <sup>1)</sup> Комплект подключения отопительного контура	• Для 1 отопительного контура без смесителя и с электронным насосом	80680 016	363,--
HS 32 <sup>2)</sup> Комплект подключения отопительного контура	• Для 1 отопительного контура без смесителя	80680 110	342,--
HS 32-E <sup>2)</sup> Комплект подключения отопительного контура	• Для 1 отопительного контура без смесителя и с электронным насосом	80680 116	466,--
HSM 20 <sup>1)</sup> Комплект подключения отопительного контура	• Для 1 отопительного контура с 3-ходовым смесителем DN 20 и сервоприводом	80680 020	407,--
HSM 20-E <sup>1)</sup> Комплект подключения отопительного контура	• Для 1 отопительного контура с 3-ходовым смесителем DN 20, сервоприводом и с электронным насосом	80680 024	526,--
HSM 25 <sup>3)</sup> Комплект подключения отопительного контура	• Для 1 отопительного контура с 3-ходовым смесителем DN 25 и сервоприводом	80680 030	411,--
HSM 25-E <sup>3)</sup> Комплект подключения отопительного контура	• Для 1 отопительного контура с 3-ходовым смесителем DN 25, сервоприводом и с электронным насосом	80680 036	526,--
HSM 32 <sup>2)</sup> Комплект подключения отопительного контура	• Для 1 отопительного контура с 3-ходовым смесителем DN 32 и сервоприводом	80680 120	499,--
HSM 32-E <sup>2)</sup> Комплект подключения отопительного контура	• Для 1 отопительного контура с 3-ходовым смесителем DN 32, сервоприводом и с электронным насосом	80680 126	624,--
ES 0 Дополнительный комплект	Обязательно заказывать для HS(M) 20 и 25 в соединении с НКВ...32	67900 475	15,6
US 2 Комплект для перехода	• Для НКВ 32 в комбинации с HS 25, HSM 15/20/25 • Монтажная высота 50 мм • Требуется только в комбинации с HS 32 / HSM 32 и HS 25 / HSM 15/20/25 с одинаковыми монтажными высотами	63210 008	62,4

<sup>1)</sup> При  $\Delta T$  20 К применяется при теплопроизводительности до 35 кВт

<sup>2)</sup> При  $\Delta T$  20 К применяется при теплопроизводительности до 65 кВт

<sup>3)</sup> При  $\Delta T$  20 К применяется при теплопроизводительности до 40 кВт



## Logano G215 WS

- Секции котла из высококачественного надежного чугуна GL 180 M
- Дополнительная надежность в критических эксплуатационных условиях благодаря технологии Thermostream. Технология Thermostream предусматривает распределение воды внутри котла, что предотвращает образование конденсата
- Трехходовой принцип отвода дымовых газов внутри котла
- Герметичное исполнение тракта дымовых газов
- Водоохлаждаемая камера сгорания
- Большая фронтальная дверь может открываться налево или направо - что обеспечивает удобный доступ при проведении чистки и технического обслуживания
- Простая чистка котла спереди
- Теплоизоляция толщиной 80 мм снижает теплопотери до минимума
- Регулируемые опоры с пластмассовым покрытием для простого выравнивания на месте монтажа, используются также в при установке бака под котлом
- Компактные размеры - преимущество при пронесении через проемы и при размещении в котельной
- Для котлов типоразмеров 78-95 возможна поставка как в собранном виде, так и отдельными секциями. Это упрощает транспортировку оборудования в стесненных условиях
- Разнообразные комбинации с горелками, системами управления и баками-водонагревателями
- Большой выбор дополнительного оборудования для быстрого монтажа, адаптированного к определенному котлу
- Предназначен для работы на дизельном топливе или газе - применяемое дизельное топливо EL по DIN 51 603 или любой вид газа при установке газовой вентиляционной горелки
- Разнообразные соединительные элементы для подключения подающей и обратной линий к котлу и баку

## Logano G215 WS с горелкой Logatop LE

- Комплектация как для G215 WS
  - Отопительный котел, горелка и управление образуют единый блок
  - Дизельное топливо EL по DIN 51 603
  - Высокий коэффициент полезного действия - высокий годовой коэффициент использования - благодаря оптимальному согласованию работы котла, системы управления и дизельной горелки
  - Небольшие затраты на монтаж благодаря серийному соответствию всех элементов: от отопительного котла и горелки до электромонтажа с многоконтактными штекерами однозначного применения.
  - Полная готовность горелки к эксплуатации
  - Небольшая дополнительная настройка горелки - ее мощность и геометрия пламени уже на заводе адаптированы к котлу. При первом пуске в эксплуатацию требуется провести только работы по оптимизации, соответствующие конкретным условиям
  - Экологичная и экономичная работа, высокий коэффициент полезного действия
- Дизельная вентиляционная горелка Logatop LE**
- Современная вентиляционная горелка EN 267 (1-ступенчатая) для дизельного топлива EL по DIN 51603
  - Полностью готовая к эксплуатации горелка благодаря проведенной на заводе настройке
  - Высокие резервы мощности с комбинированным вентилятором
  - Простое техническое обслуживание благодаря легкодоступности узлов горелки. Все электрические части подключены через штекерные соединения
  - Простота проведения технического обслуживания и сервисных работ благодаря возможности установить горелку в удобное сервисное положение
  - Разнообразие продуманных особенностей в конструкции и доступность ко всем основным частям с использованием только одного инструмента облегчает сервисные работы и сокращает время их проведения
- Комплектация**
- Электродвигатель 230 В с конденсатором
  - Топливный насос с электромагнитным клапаном
  - Автомат горения дизельного топлива для пульсирующего режима по DIN EN 230
  - Фоторезистор контроля пламени
  - Устройство розжига
  - Розеточная часть для электрического подключения, 7-полюсная по DIN 4791
  - Топливные шланги с накидной гайкой 3/8", длиной 1100 мм
  - Заводская комплектация горелок соответствующими форсунками
  - Высокоэффективный комбинированный вентилятор из легкого металла, полученного литьем под давлением, и ударопрочной пластмассы



## Поставка

### Котловой блок в собранном виде

Котловой блок	1 коробка
Обшивка котла	1 коробка
Теплоизоляция	1 упаковка в пленку
Дверца горелки с горелкой и кожухом (для Logano G215 WS-LE)	1 коробка
Дверца горелки с передней стенкой (для Logano G215 WS)	1 коробка
Горелка (дополнительная комплектация)	1 коробка
Система управления (дополнительная комплектация)	1 коробка

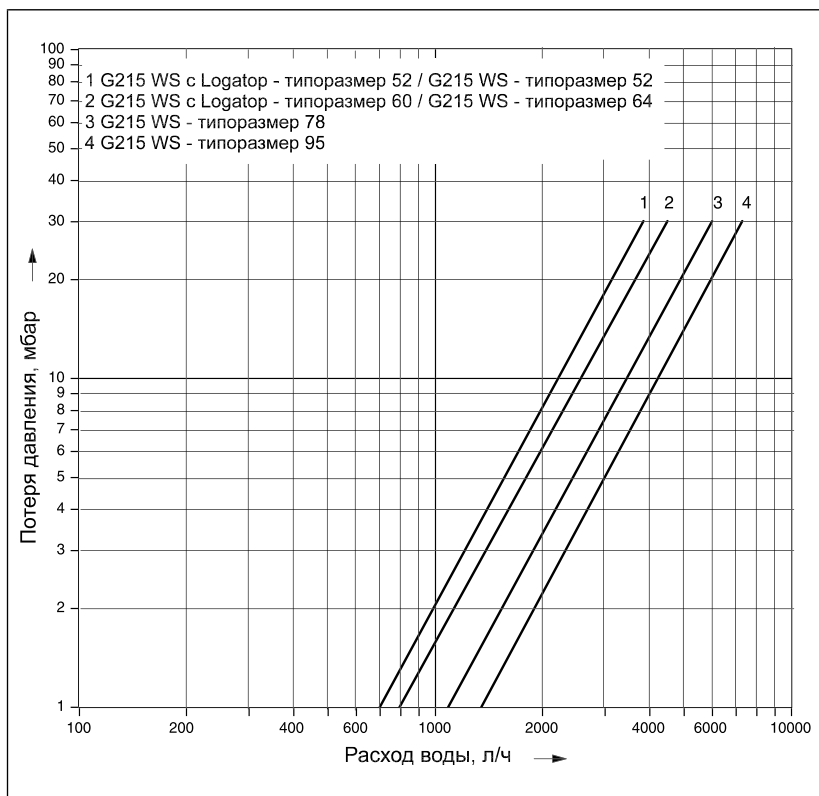
### Котловой блок отдельными секциями

Котловые секции	1 палета
Детали обшивки	1 коробка
Обшивка котла	1 коробка
Теплоизоляция	1 упаковка в пленку
Дверца горелки с горелкой и кожухом (для Logano G215 WS-LE)	1 коробка
Дверца горелки с передней стенкой (для Logano G215 WS)	1 коробка
Система управления (дополнительная комплектация)	1 коробка

3

## Рекомендации по проектированию

### Гидравлическое сопротивление котла по воде



#### Дизельная / газовая горелка

В принципе, может быть установлена любая дизельная или газовая горелка, испытательный образец которой соответствует EN 267 и EN 676.

#### Температура дымовых газов/ подключение к дымовой трубе

Температура дымовых газов в новом

котле при температуре котловой воды 80 °С составляет примерно 160-195 °С, в зависимости от мощности котла. Вынув направляющие пластины и/или стопорную пластину дымовых газов можно повысить температуру дымовых газов. Эти действия могут быть полезными при замене котла в существующих отопительных системах для адаптации к дымовой трубе.

Для более точной регулировки и поддержания тяги в дымовой трубе, а также для организации вентиляции самой дымовой трубы рекомендуется установка и наладка регулятора дополнительного воздуха (ограничителя тяги). Поперечное сечение регулятора дополнительного воздуха зависит от эффективной высоты и поперечного сечения дымовой трубы.



Высокие требования по поддержанию пониженной температуры дымовых газов, к пусковым условиям и бесшумной работе требуют тщательных расчетов и исполнения присоединительного участка - дымохода, соединяющего котел с дымовой трубой.

Следует соблюдать:

- герметичность присоединительного участка между котлом и дымовой трубой

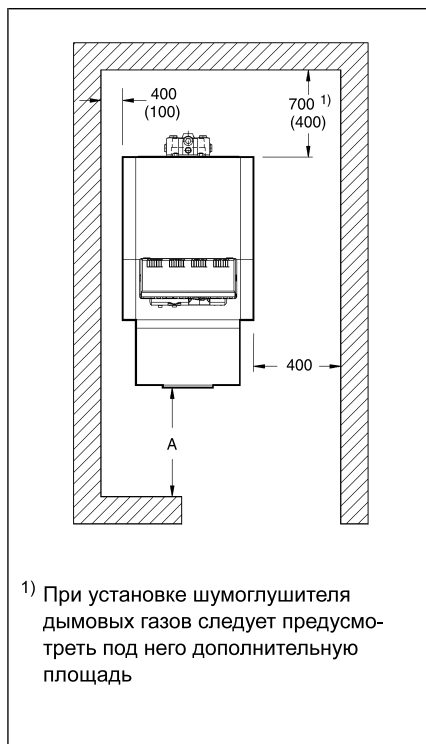
- размеры системы отвода дымовых газов (по расчетам дымовой трубы)
- разделение корпусного шума на участке котел - дымовая труба
- плавность отводов, по возможности, с углом 45°
- теплоизоляцию присоединительного участка из негорючего материала, защищающую от образования конденсата и обеспечивающую дополнительное шумоглушение

**Системы отопления пола**

В системах отопления пола с применением кислородопроницаемых пластмассовых труб (DIN 4726) необходима установка теплообменника между отопительным котлом и системой отопления пола.

**Приготовление горячей воды**

Отопительный котел может работать с любым баком-водонагревателем. Особые преимущества имеют комбинации котла с баками серии Logalux ST/SU или LT.

**Помещение для установки котла**

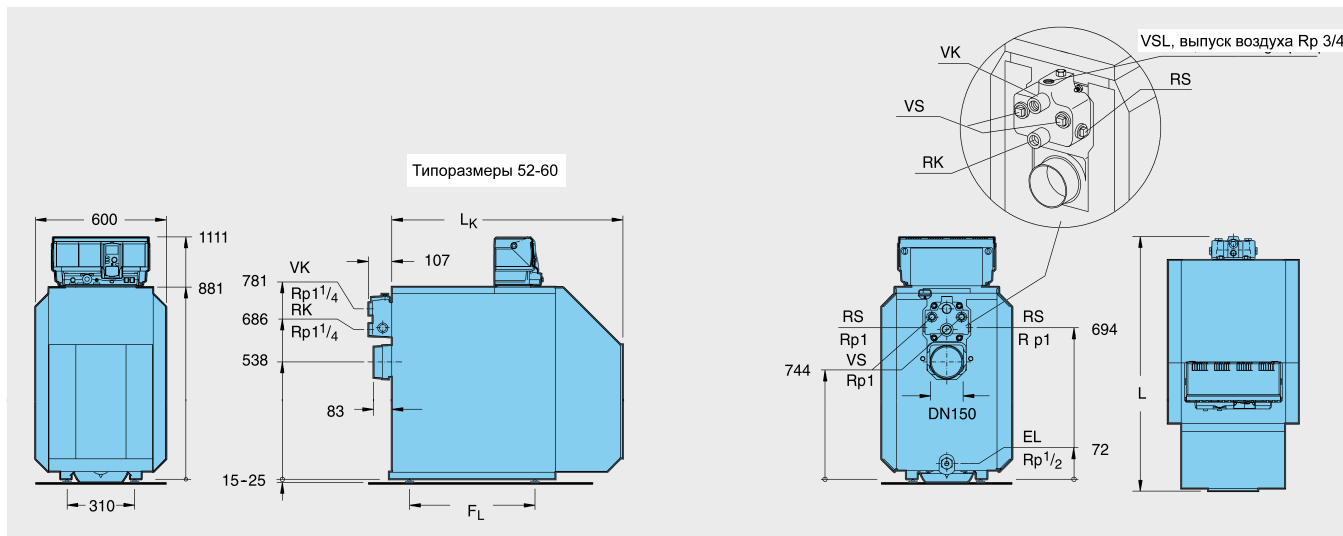
Комбинация	Расстояние A <sup>1)</sup> мм
Logano G215 WS	1300 (1000)
Logano G215 WS с Logatop	1000 (700)

<sup>1)</sup> Рекомендуемое расстояние от стены (размеры в скобках соответствуют минимальному расстоянию от стены)

При установке отопительного котла нужно соблюдать все приведенные минимальные расстояния (указаны в скобках). Для удобства проведения монтажных, сервисных работ и технического обслуживания необходимо выдерживать рекомендуемые расстояния от стен.

Помещение для установки оборудования должно быть защищено от холода и иметь хорошую вентиляцию. Кроме того, нужно следить за тем, чтобы воздух, поступающий на горение, не был загрязнен пылью или галогеносодержащими углеводородами. Галогеносодержащие углеводороды всех видов содержатся, например, в аэрозольных упаковках, в растворителях и очистителях, в лаках, красках, а также в клеях.

Logano G215 WS с горелкой Logatop LE



3

Типоразмер котла			52	60
Секции котла		шт.	4	5
Номинальная теплопроизводительность <sup>4)</sup>	Полная нагрузка	кВт	45-52	55-60
Тепловая мощность сжигания <sup>4)</sup>	Полная нагрузка	кВт	48,5-56,6	59,5-65,3
Длина	L	мм	1047	1167
	L <sub>к</sub>	мм	927	1047
Габаритные размеры	Котловой блок	мм мм	Ширина 460 мм/высота 820 мм/глубина L <sub>к</sub>	
Камера сгорания	Длина	мм	548	668
	∅	мм	337	337
Дверца горелки	Глубина	мм	95	
Расстояние между опорами	F <sub>L</sub>	мм	455	575
Вес нетто <sup>1)</sup>		кг	246	291
Объем воды		л	61	73
Объем газа		л	68,8	85,1
Температура дымовых газов <sup>2)</sup>	Полная нагрузка	°С	170-198	
	Частичн. нагрузка	°С		
Содержание CO <sub>2</sub>		%	12,5	
Необходимый напор (тяга)		Па	0	
Допустимая температура подающей линии <sup>3)</sup>		°С	120	
Допустимое избыточное рабочее давление		бар	4	
N сертификата по Правилам эксплуатации приборов, работающих под давлением			Z-FDK-MUC-00-318-302-24	
Знак CE, идент. номер изделия			CE-0032-BO KD1690	

<sup>1)</sup> Вес с упаковкой примерно на 6-8 % больше

<sup>2)</sup> По DIN EN 303.

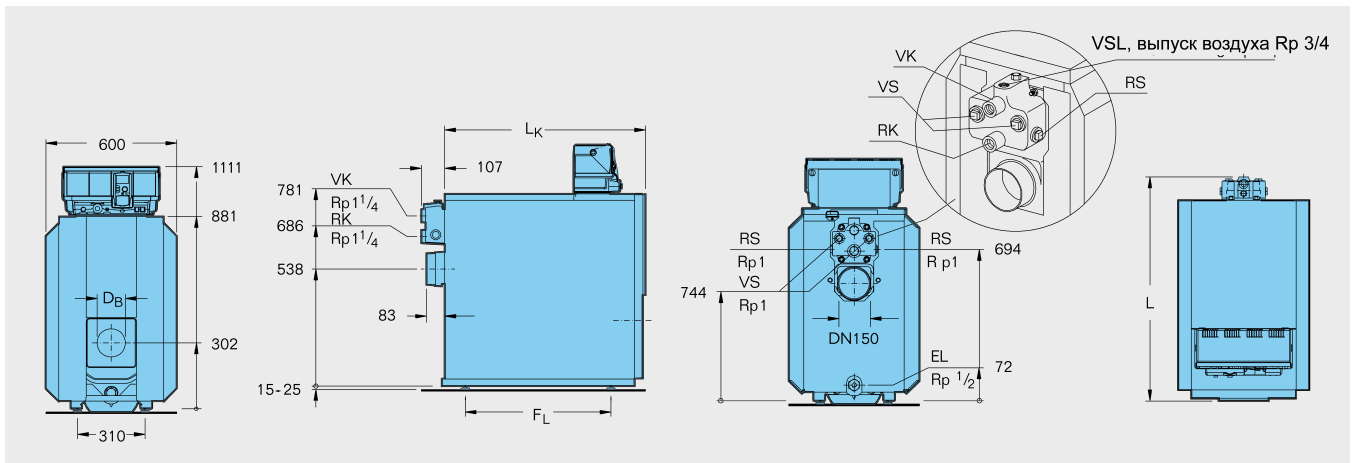
<sup>3)</sup> Граница срабатывания (предохранительного ограничителя температуры).

Максимально возможная температура подающей линии = граница срабатывания (STB) - 18 К

Пример: граница срабатывания (STB) = 100 °С, максимально возможная температура подающей линии = 100 - 18 = 82 °С

<sup>4)</sup> Заводская настройка на верхнее значение мощности.

## Logano G215 WS



Типоразмер котла			52	64	78	95
Секции котла	шт.		4	5	6	7
Номинальная теплопроизводительность	кВт		40-52	48-64	59-78	71-95
Тепловая мощность сжигания	кВт		44,0-56,6	51,5-69,8	63,3-85,1	76,0-103,2
Длина	L	мм	787	907	1027	1147
	L <sub>К</sub>	мм	680	800	920	1040
Габаритные размеры	Секция котла <sup>4)</sup>	мм	Ширина 460/высота 820/глубина 150			
	Котловой блок	мм	Ширина 460/высота 820/длина L <sub>К</sub>			
Камера сгорания	L <sub>F</sub>	мм	548	668	788	908
	∅	мм	337	337	337	337
Дверца горелки	Глубина	мм	95	95	95	95
	∅ D <sub>B</sub>	мм	110	110	130	130
	∅ окружности с отверстиями	мм	150	150	170	170
Расстояние между опорами	F <sub>L</sub>	мм	455	575	695	815
Вес, нетто <sup>1)</sup>	кг		227	272	317	362
Объем воды	л		61	73	85	97
Объем газа	л		68,8	85,1	101,4	117,7
Температура дымовых газов	°C		160-198			
Необходимый напор (тяги)	Па		0			
Весовой поток дымовых газов	Дизтопливо					
	Част.нагрузка 60 %	кг/с	-	-	-	0,0229
	Полная нагрузка	кг/с	0,018-0,022	0,022-0,027	0,027-0,032	0,032-0,042
	Газ					
Част.нагрузка 60%	кг/с	-	-	-	0,0229	
Полная нагрузка	кг/с	0,018-0,022	0,022-0,027	0,027-0,032	0,032-0,042	
Содержание CO <sub>2</sub>	Дизтопливо	%	13			
	Газ	%	10			
Сопrotивление газоотводящего тракта	мбар		0,30-0,42	0,16-0,35	0,25-0,46	0,35-0,71
Допустимая температура подающей линии <sup>3)</sup>	°C		120			
Допустимое избыточное рабочее давление	бар		4			
N сертификата по Правилам эксплуатации приборов, работающих под давлением			Z-FDK-MUC-00-318-302-24			

1) Вес с упаковкой примерно на 6-8 % больше

2) По DIN EN 303.

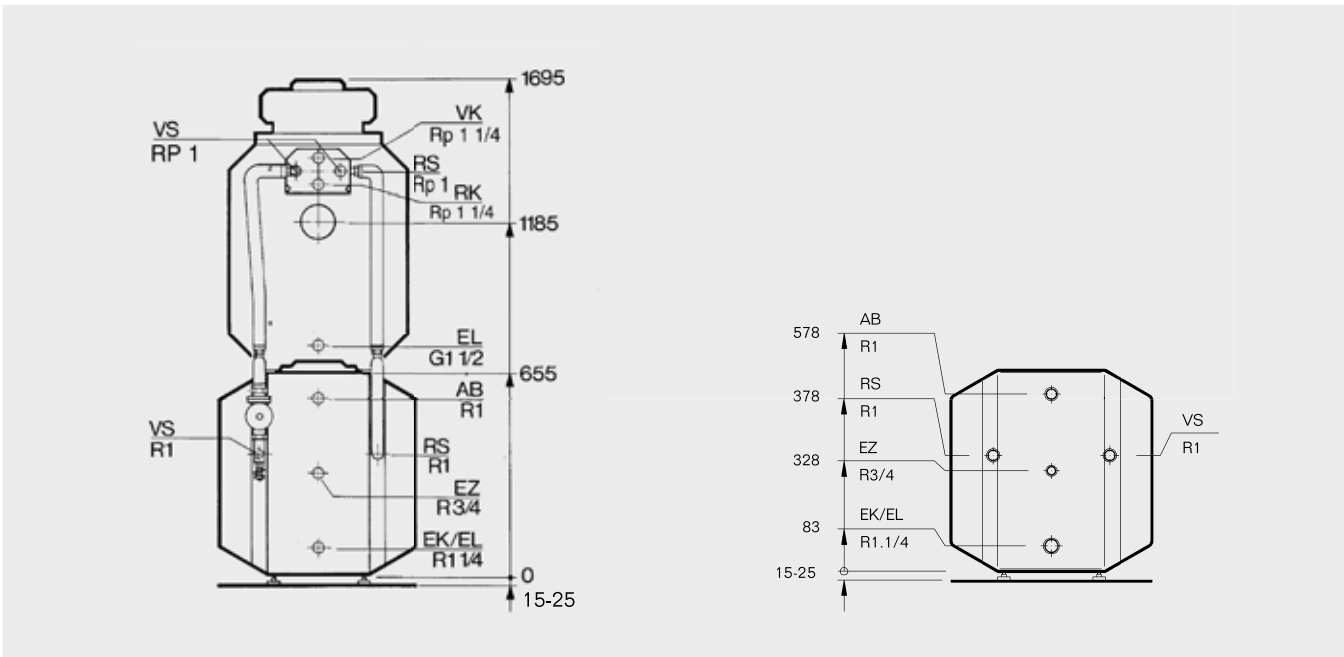
3) Граница срабатывания (предохранительного ограничителя температуры).

Максимально возможная температура подающей линии = граница срабатывания (STB) - 18 К

Пример: граница срабатывания (STB) = 100 °C, максимально возможная температура подающей линии = 100 - 18 = 82 °C

4) Для котлов типоразмеров 78-95 поставка возможна в разобранном виде отдельными секциями

Сочетания с Logalux LT



Возможные сочетания с баками-водонагревателями

Обозначение	Бак-водонагреватель	Типоразмер котла			
		52	60	78	95
G215 WS с горелкой Logatop	Logalux LT160	-	-		
	Logalux LT200	+	+		
	Logalux LT300	+	+		
		52	64	78	95
G215 WS	Logalux LT160	-	-	-	-
	Logalux LT200	+	+	-	-
	Logalux LT300	+	+	+	-

- + Комбинация с баком-водонагревателем возможна
- Комбинация с баком-водонагревателем невозможна