

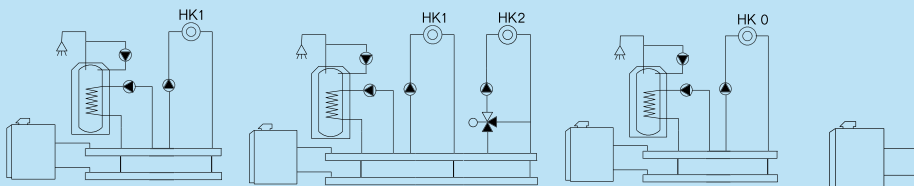


Помощь в выборе комплектации

Все варианты комбинаций на выбор для:

- природного газа Н
- сжиженного газа Р
- сжиженного газа В/Р

Возможные гидравлические схемы (дополнительная комплектация)



- Logamatic 2107**
- 1-ступенчатая горелка
 - Бак-водонагреватель
 - Циркуляционный насос
 - Отопительный контур без смесителя (HK1)
 - Комплектация с FM 241: отопительный контур со смесителем (HK2)
 - Комплектация с FM 244: солнечный коллектор

- Logamatic 4211**
- 1-, 2-ступенчатая или модулированная горелка
 - Бак-водонагреватель
 - Циркуляционный насос
 - Отопительный контур без смесителя (HK0)
 - Комплектация с FM 442: два отопительных контура со смесителем
 - Комплектация с FM 445: система с внешним теплообменником
 - Комплектация с FM 443: модуль солнечного коллектора
 - Комплектация с FM 446: интерфейс EIB - единая электронная система управления дома

- Logamatic 2101**
- Режим работы с постоянной температурой котловой воды
 - 1-ступенчатая горелка

Характеристики и особенности

Современная универсальная концепция котла

- Низкотемпературный отопительный котел по DIN EN 297 с плавным регулированием температуры котловой воды без цокольной температуры (минимальной температуры котловой воды)
- Четыре сертифицированных типоразмера котла с номинальной теплопроизводительностью 38-55 кВт,
- Отопительный котел предназначен для работы на природном газе Н и сжиженном газе Р / В/Р
- Конструкция котла с идеально подогнанными секциями из высококачественного чугуна
- Испытанный и надежный отопительный котел с чугунным теплообменником и газовой горелкой атмосферного типа
- Комбинируется с рядом стоящими баками-водонагревателями Logalux ST и Logalux SU из программы Бударус
- Комбинируется с различными системами управления из программы Бударус

- Высокий стандартизированный коэффициент использования (93%) и низкие эмиссии вредных веществ

Бесшумная и надежная работа

- Атмосферная газовая горелка с предварительным смешиванием без вентилятора
- Отопительный режим без дополнительных мероприятий по шумоглушению
- Стабильная работа на природном газе с подаваемым давлением до 10 мбар

Простое и удобное управление

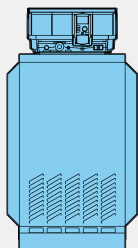
- Регулирующие функции, согласованные с гидравликой установки
- Простая настройка всех функций системы управления (по принципу "Нажми и Поверни")
- Возможно расширение комплектации всех систем управления дополнительными модулями

Быстрый монтаж, пуск в эксплуатацию и техническое обслуживание

- Адаптированная к соответствующей гидравлической схеме система быстрого монтажа отопительного контура для его присоединения к котлу или крепления к стене
- Удобное подключение баков-водонагревателей Logalux ST и Logalux SU емкостью 150, 160, 200 и 300 литров к котлу благодаря соединительному трубопроводу котел-водонагреватель с загрузочным насосом и обратным клапаном
- Конструкция горелки без подвижных деталей
- Простая перенастройка горелки на другие виды газа



Logano G234 WS



Типоразмер котла	38	44	50	55
Высота/мм	1204	1204	1204	1204
Ширина/мм	650	650	740	740
Глубина/мм	726	726	726	726

Настройка: заводская установка на природный газ Н, переналадку на сжиженный газ Р / В/Р осуществляет заказчик, используя детали для перенастройки (дополнительная комплектация)

Система управления	Типоразмер котла	Артикул N Природный газ Н	Цена ЕВРО
без системы управления	38	63028 270	2.304,--
	44	63028 271	2.511,--
	50	63028 272	2.804,--
	55	63028 273	3.026,--

Система управления не входит в объем поставки.

Котел следует укомплектовать системой управления (дополнительная стоимость) ⇒ [глава 8](#)



Баки-водонагреватели и комплектующие

Обозначение	Описание	Артикул N	Цена ЕВРО
Logalux ST Бак-водонагреватель	<ul style="list-style-type: none"> Устанавливается рядом с котлом С инертным анодом и индикацией температуры / сервисного обслуживания Смотровой люк сверху С арматурой для скоростной промывки Термоглазурь DUOCLEAN MKT 	ST150 30000 166	1.424,--
		ST200 30000 167	1.609,--
		ST300 30000 168	2.016,--
Logalux SU Бак-водонагреватель	<ul style="list-style-type: none"> Устанавливается рядом с котлом С магниевым анодом Смотровой люк спереди Термоглазурь DUOCLEAN MKT 	SU160 30008 802	848,--
		SU200 30008 803	880,--
		SU300 30007 574	1.103,--
Соединительный трубопровод котел-водонагреватель	<ul style="list-style-type: none"> Для Logalux ST/SU С загрузочным насосом бака, обратным клапаном и теплоизоляцией 	3000 1087	356,--
Термометр	<ul style="list-style-type: none"> Для Logalux SU 30-80 °C С датчиком 	5236 210	43,7
Электронагревательный элемент	<ul style="list-style-type: none"> Для Logalux SU 1 1/2" В сборе с регулятором температуры Без крышки смотрового люка ¹⁾ 	(переменный ток) 2,0 кВт	5238 250 339,--
		3,0 кВт	5238 254 362,--
		4,5 кВт	5238 258 384,--
		6,0 кВт	5238 262 408,--
Крышка смотрового люка	<ul style="list-style-type: none"> Для Logalux SU Муфта 1 1/2" с теплоизоляцией и крышкой 	для SU160-SU200	5236 450 59,--
		для SU300	5236 454 59,7
Теплообменник с ребристыми трубами	<ul style="list-style-type: none"> Для Logalux SU В комплекте с уплотнением и изолированным резьбовым соединением Монтируется на крышке смотрового люка 	для SU160-SU200	5945 550 478,--
		для SU300	5945 554 478,--
AS 1 Комплект для подключения бака	<ul style="list-style-type: none"> С датчиком температуры горячей воды и соединительным штекером 	5991 384	24,--
Дополнительные приборы безопасности			
SG 160S 3/4" Группа безопасности бака-водонагревателя	<ul style="list-style-type: none"> 8 бар 	8093 7412	112,--
SG 160SD 3/4" Группа безопасности бака-водонагревателя	<ul style="list-style-type: none"> С редуктором понижения давления 8 бар 	8093 7242	190,--

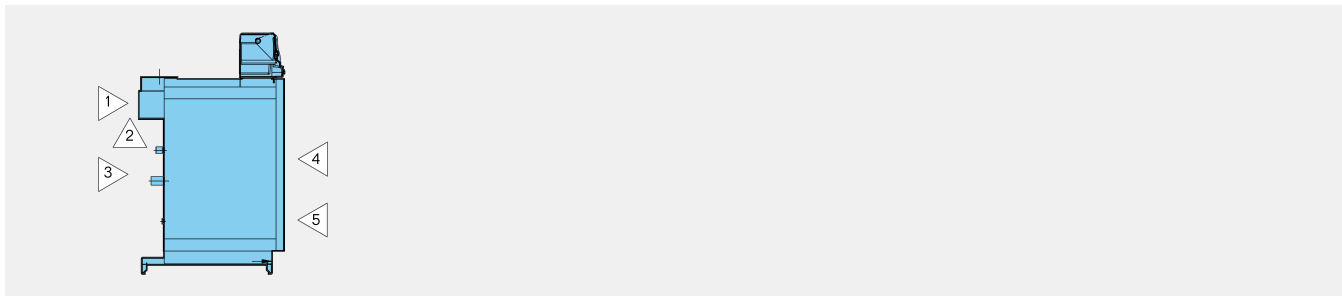
[Подробная информация по бакам-водонагревателям ⇒ со стр. 9001](#)

При комбинировании отопительного котла с баком-водонагревателем необходимо применять соответствующий соединительный трубопровод и комплект для подключения бака

¹⁾ Для первичного монтажа необходимо дополнительно заказать крышку смотрового люка



Комплектующие

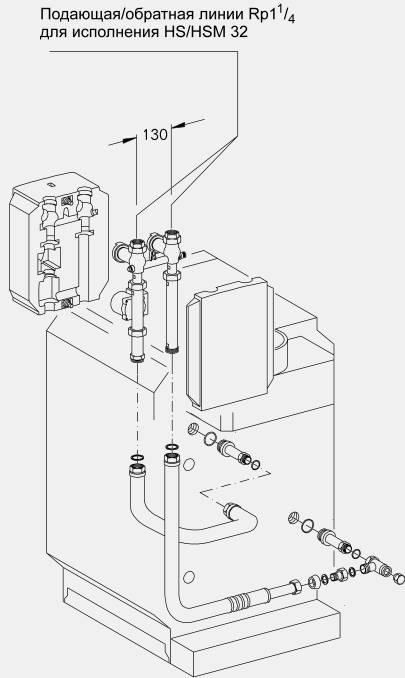


Поз.	Обозначение	Описание	Артикул N	Цена ЕВРО
1	Запорный клапан дымовых газов	<ul style="list-style-type: none"> Для установки перед прерывателем тяги (только в соединении с Logamatic 4211) С электроприводом 	для типоразмеров 38/44 5077 273	430,--
			для типоразмеров 50/55 5077 274	430,--
2	AW 50.2-Kombi Система контроля дымовых газов	• Требуется в случае установки котла в бытовом помещении (согласно FeuVo)	5557 459	99,8
-	AT 90 E Прибор контроля температуры	• Для отопления полов • Готов к подключению	80155 200	58,--
3	Прибор контроля давления газа	• Для природного газа	5176 020	73,8
-	Предохранительный запорный клапан	<ul style="list-style-type: none"> С термическим срабатыванием при температуре окружающего воздуха 100 °C (по FeuVo) DN 20 	83456 048	28,1
-	Как вариант: газовый запорный шаровой кран	<ul style="list-style-type: none"> С предохранительным запорным клапаном С термическим срабатыванием при температуре окружающего воздуха 100 °C (по FeuVo) DN 20 	80268 024	30,2
4	G 108 W Распределительное устройство	• Для управления вторым электромагнитным клапаном	5249 798	212,--
5	Детали для перенастройки на другой вид газа	<ul style="list-style-type: none"> Для перенастройки с природного газа Н на сжиженный газ Р Для перенастройки с природного газа Н на сжиженный газ В/Р 	для типоразмеров 38/50 63028 399	105,--
			для типоразмера 44 63028 400	105,--
			для типоразмера 55 63028 401	105,--
			для типоразмеров 38/50 63028 402	105,--
			для типоразмера 44 63028 403	105,--
		для типоразмера 55 63028 404	105,--	
-	KSS/G234 Комплект безопасности отопительного котла		67900 043	144,6
-	AAS/G234 Комплект для подключения расширительного бака	• С вентилем для наполнения и слива	67900 042	115,4
-	Устройство для чистки котла		80393 030	14,8
-	Газовый фильтр 3/4"		83179 082	118,--

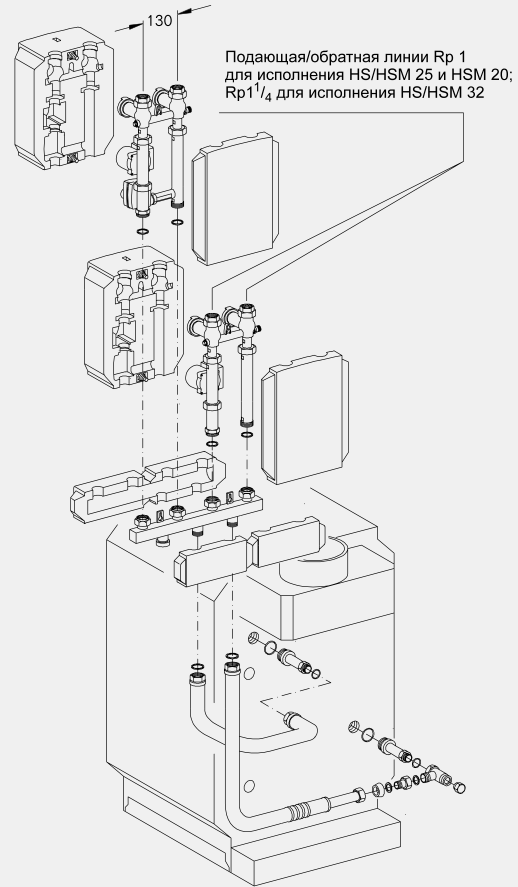
Рекомендации по ценам без обязательств. Не предназначены для конечного потребителя, только как основа для расчетов. НДС не включен.



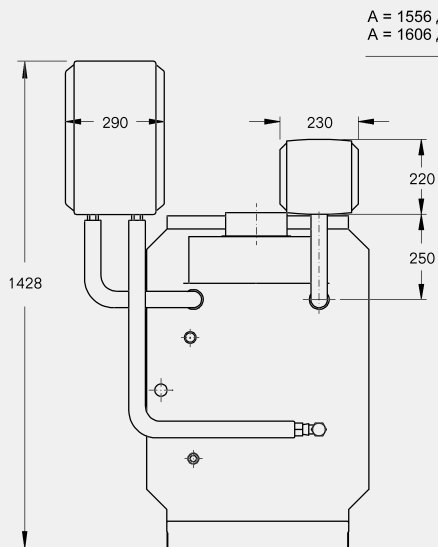
Система быстрого монтажа для подключения отопительного контура к котлу



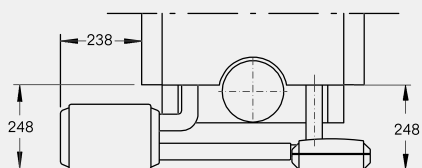
RK 1M/G234



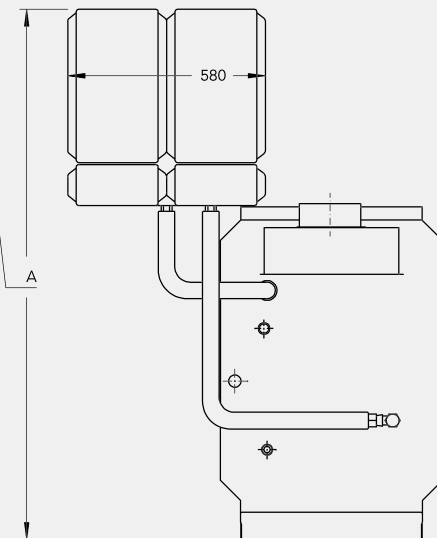
RK 2M/G234



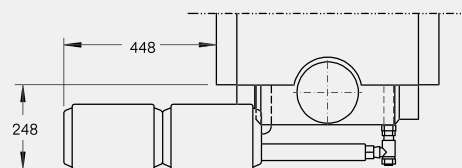
RK 1/G234 или RK 1M/G234



A = 1556 для HS 25/HSM 25/HSM 20
 A = 1606 для HS 32/HSM 32



RK 2M/G234





Система быстрого монтажа для подключения отопительного контура к котлу

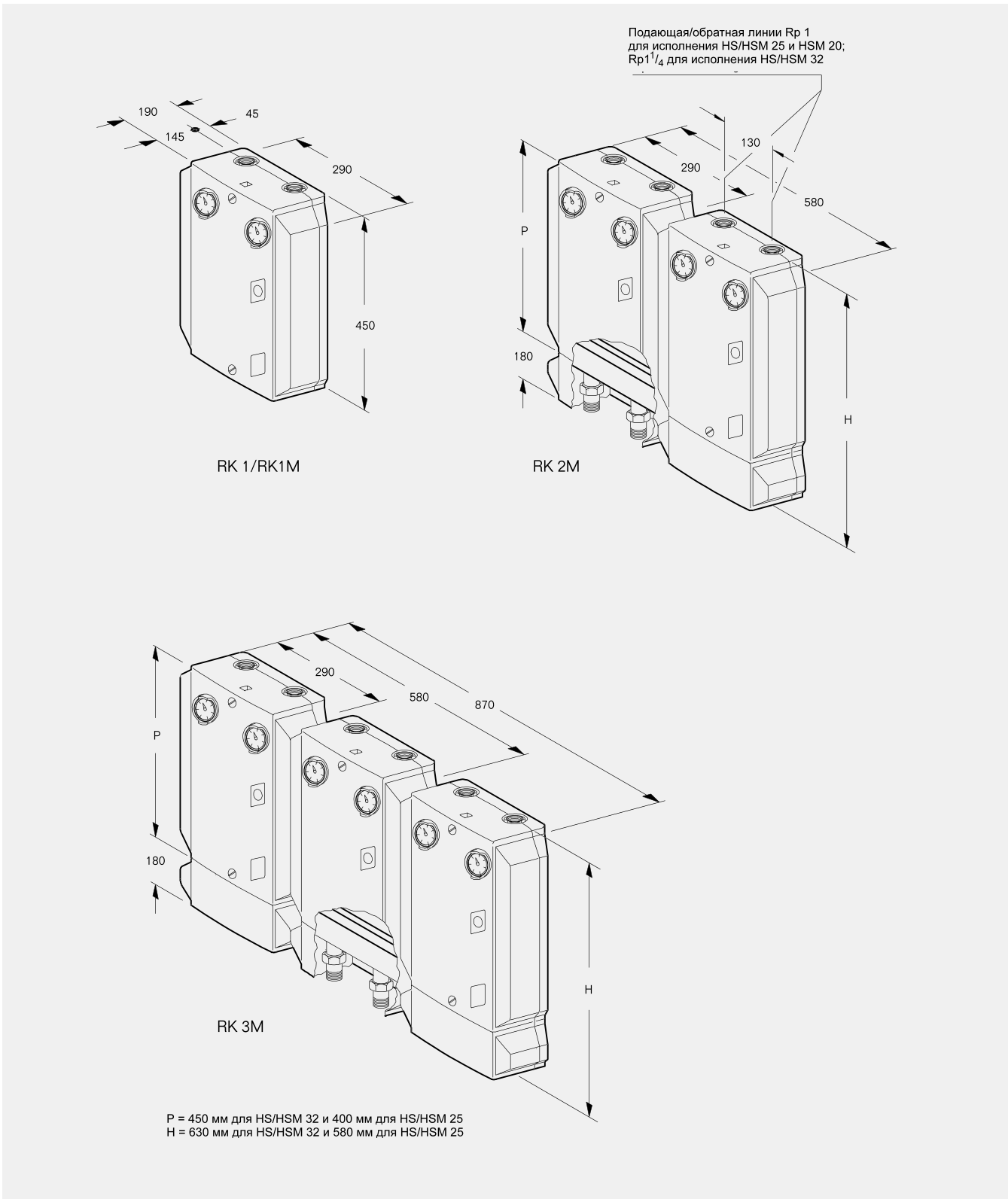
Обозначение	Описание	Артикул N	Цена ЕВРО
Комбинации с насосом, имеющим электронную регулировку (требование для котлов мощностью > 50 кВт согласно HeizAnIV)			
RK 1-E/G234 Система быстрого монтажа отопительного контура	<ul style="list-style-type: none"> • 1 комплект для подключения отопительного контура перпендикулярно к котлу, рядом с ним • Для 1 отопительного контура без смесителя • Состоит из комплектов: KAS 1/G234 и HS 32-E ¹⁾ 	Поставляется отдельными элементами	
RK 1M-E/G234 Система быстрого монтажа отопительного контура	<ul style="list-style-type: none"> • 1 комплект для подключения отопительного контура перпендикулярно к котлу, рядом с ним • Для 1 отопительного контура с 3-ходовым смесителем DN 32 • Состоит из комплектов: KAS 1/G234 и HSM 32-E ¹⁾ 	Поставляется отдельными элементами	
RK 2M-E(25)/G234 Система быстрого монтажа отопительного контура	<ul style="list-style-type: none"> • 2 комплекта для подключения отопительного контура перпендикулярно к котлу и рядом с ним • Для 1 отопительного контура без смесителя и 1 отопительного контура с 3-ходовым смесителем DN 25 • Состоит из комплектов: KAS 1/G234, HKV 2/32, HS 25-E, HSM 25-E и 2 x ES 0 ¹⁾ 	Поставляется отдельными элементами	
RK 2M-E(32)/G234 Система быстрого монтажа отопительного контура	<ul style="list-style-type: none"> • 2 комплекта для подключения отопительного контура перпендикулярно к котлу и рядом с ним • Для 1 отопительного контура без смесителя и 1 отопительного контура с 3-ходовым смесителем DN 32 • Состоит из комплектов: KAS 1/G234, HKV 2/32, HS 32-E и HSM 32-E ¹⁾ 	Поставляется отдельными элементами	
Комбинации со стандартным насосом (котловая мощность ≤ 50 кВт)			
RK 1/G234 Система быстрого монтажа отопительного контура	<ul style="list-style-type: none"> • 1 комплект для подключения отопительного контура перпендикулярно к котлу, рядом с ним • Для 1 отопительного контура без смесителя • Состоит из комплектов: KAS 1/G234 и HS 32 ¹⁾ 	Поставляется отдельными элементами	
RK 1M/G234 Система быстрого монтажа отопительного контура	<ul style="list-style-type: none"> • 1 комплект для подключения отопительного контура перпендикулярно к котлу, рядом с ним • Для 1 отопительного контура с 3-ходовым смесителем DN 32 • Состоит из комплектов: KAS 1/G234 и HSM 32 ¹⁾ 	Поставляется отдельными элементами	
RK 2M(25)/G234 Система быстрого монтажа отопительного контура	<ul style="list-style-type: none"> • 2 комплекта для подключения отопительного контура перпендикулярно к котлу, рядом с ним • Для 1 отопительного контура без смесителя и 1 отопительного контура с 3-ходовым смесителем DN 25 • Состоит из комплектов: KAS 1/G234, HKV 2/32, HS 25, HSM 25 и 2 x ES 0 ¹⁾ 	Поставляется отдельными элементами	
RK 2M(32)/G234 Система быстрого монтажа отопительного контура	<ul style="list-style-type: none"> • 2 комплекта для подключения отопительного контура перпендикулярно к котлу, рядом с ним • Для 1 отопительного контура без смесителя и 1 отопительного контура с 3-ходовым смесителем DN 32 • Состоит из комплектов: KAS 1/G234, HKV 2/32, HS 32 и HSM 32 ¹⁾ 	Поставляется отдельными элементами	

Подробная информация по системам быстрого монтажа отопительного контура ⇒ [Документация для проектирования систем быстрого монтажа отопительного контура](#)

¹⁾ Тройник для обратной линии требуется в случае, если не заказан соединительный трубопровод котел-бак



Система быстрого монтажа отопительного контура для установки на стене



4



Система быстрого монтажа отопительного контура для установки на стене

Обозначение	Описание	Артикул №	Цена ЕВРО
Комбинации с насосом, имеющим электронную регулировку (требование для котлов мощностью > 50 кВт согласно HeizAnIV)			
RK 1-E(32)/W Система быстрого монтажа отопительного контура	<ul style="list-style-type: none"> • 1 комплект подключения отопительного контура для настенного монтажа • Для 1 отопительного контура без смесителя DN 32 • Состоит из комплектов: WMS 1, HS 32-E и AS HKV 32 		Поставляется отдельными элементами
RK 1 M-E(32)/W Система быстрого монтажа отопительного контура	<ul style="list-style-type: none"> • 1 комплект подключения отопительного контура для настенного монтажа • Для 1 отопительного контура с 3-ходовым смесителем DN 32 • Состоит из комплектов: WMS 1, HSM 32-E и AS HKV 32 		Поставляется отдельными элементами
RK 2 M-E(25)/W Система быстрого монтажа отопительного контура	<ul style="list-style-type: none"> • 2 комплекта подключения отопительного контура для настенного монтажа • Для 1 отопительного контура без смесителя DN 25 и 1 отопительного контура с 3-ходовым смесителем DN 25 • Состоит из комплектов: WMS 2, HKV 2/32, 2 x ES 0, HS 25-E, HSM 25-E и AS HKV 32 		Поставляется отдельными элементами
RK 2 M-E(32)/W Система быстрого монтажа отопительного контура	<ul style="list-style-type: none"> • 2 комплекта подключения отопительного контура для настенного монтажа • Для 1 отопительного контура без смесителя DN 32 и 1 отопительного контура с 3-ходовым смесителем DN 32 • Состоит из комплектов: WMS 2, HKV 2/32, HS 32-E, HSM 32-E и AS HKV 32 		Поставляется отдельными элементами
RK 3 M-E(25)/W Система быстрого монтажа отопительного контура	<ul style="list-style-type: none"> • 3 комплекта подключения отопительного контура для настенного монтажа • Для 1 отопительного контура без смесителя и 2 отопительных контуров с 3-ходовым смесителем DN 25 • Состоит из комплектов: WMS 3, 2 x HSM 25-E, HS 25-E, 3 x ES 0, HKV 3/32 и AS HKV 32 		Поставляется отдельными элементами
Комбинации со стандартным насосом (котловая мощность ≤ 50 кВт)			
RK 1(32)/W Система быстрого монтажа отопительного контура	<ul style="list-style-type: none"> • 1 комплект подключения отопительного контура для настенного монтажа • Для 1 отопительного контура без смесителя DN 32 • Состоит из комплектов: WMS 1, HS 32 и AS HKV 32 		Поставляется отдельными элементами
RK 1 M(32)/W Система быстрого монтажа отопительного контура	<ul style="list-style-type: none"> • 1 комплект подключения отопительного контура для настенного монтажа • Для 1 отопительного контура с 3-ходовым смесителем DN 32 • Состоит из комплектов: WMS 1, HSM 32 и AS HKV 32 		Поставляется отдельными элементами
RK 2 M(25)/W Система быстрого монтажа отопительного контура	<ul style="list-style-type: none"> • 2 комплекта подключения отопительного контура для настенного монтажа • Для 1 отопительного контура без смесителя DN 25 и 1 отопительного контура с 3-ходовым смесителем DN 25 • Состоит из комплектов: WMS 2, HKV 2/32, 2 x ES 0, HS 25, HSM 25, AS HKV 32 		Поставляется отдельными элементами
RK 2 M(32)/W Система быстрого монтажа отопительного контура	<ul style="list-style-type: none"> • 2 комплекта подключения отопительного контура для настенного монтажа • Для 1 отопительного контура без смесителя DN 32 и 1 отопительного контура с 3-ходовым смесителем DN 32 • Состоит из комплектов: WMS 2, HKV 2/32, HS 32, HSM 32 и AS HKV 32 		Поставляется отдельными элементами
RK 3 M(25)/W Система быстрого монтажа отопительного контура	<ul style="list-style-type: none"> • 3 комплекта подключения отопительного контура для настенного монтажа • Для 1 отопительного контура без смесителя и 2 отопительных контуров со смесителем DN 25 • Состоит из комплектов: WMS 3, 2 x HSM 25, HS 25, 3 x ES 0, HKV 3/32 и AS HKV 32 		Поставляется отдельными элементами

[Подробная информация по системам быстрого монтажа отопительного контура](#) → [Документация для проектирования систем быстрого монтажа отопительного контура](#)



Обозначение	Описание	Артикул №	Цена ЕВРО
Арматура для различных соединений систем быстрого монтажа отопительного контура			
AS/G234 Комплект для подключения		67900 054	68,6
KAS 1/G234 Комплект подключения к котлу	• Для 1 отопительного контура	5584 768	155,--
Тройник для обратной линии отопительного котла	• Требуется для KAS 1, если не заказан соединительный трубопровод котел-водонагреватель	67900 046	71,8
WMS 1 Комплект для настенного монтажа	• Для 1 отопительного контура	67900 470	39,5
WMS 2 Комплект для настенного монтажа	• Для 2 отопительных контуров	67900 471	57,2
WMS 3 Комплект для настенного монтажа	• Для 3 отопительных контуров	67900 472	68,2
WMS 4/5 Комплект для настенного монтажа	• Для 4/5 отопительных контуров	63014 540	100,9
HS 25 ¹⁾ Комплект подключения отопительного контура	• Для 1 отопительного контура без смесителя	80680 010	265,--
HS 25-E ¹⁾ Комплект подключения отопительного контура	• Для 1 отопительного контура без смесителя и с электронным насосом	80680 016	363,--
HS 32 ²⁾ Комплект подключения отопительного контура	• Для 1 отопительного контура без смесителя	80680 110	342,--
HS 32-E ²⁾ Комплект подключения отопительного контура	• Для 1 отопительного контура без смесителя и с электронным насосом	80680 116	466,--
HSM 20 ¹⁾ Комплект подключения отопительного контура	• Для 1 отопительного контура с 3-ходовым смесителем DN 20	80680 020	407,--
HSM 25 ³⁾ Комплект подключения отопительного контура	• Для 1 отопительного контура с 3-ходовым смесителем DN 25	80680 030	411,--
HSM 25-E ³⁾ Комплект подключения отопительного контура	• Для 1 отопительного контура с 3-ходовым смесителем DN 25 и с электронным насосом	80680 036	526,--
HSM 32 ²⁾ Комплект подключения отопительного контура	• Для 1 отопительного контура с 3-ходовым смесителем DN 32	80680 120	499,--
HSM 32-E ²⁾ Комплект подключения отопительного контура	• Для 1 отопительного контура с 3-ходовым смесителем DN 32 и с электронным насосом	80680 126	624,--
NKV 2/32 Гребенка отопительного контура	• Для 2 отопительных контуров	5024 870	227,--
NKV 3/32 Гребенка отопительного контура	• Для 3 отопительных контуров	5024 872	290,--
NKV 4/25 Гребенка отопительного контура	• Для 4 отопительных контуров	5024 882	380,--
NKV 5/25 Гребенка отопительного контура	• Для 5 отопительных контуров	5024 884	461,--
AS NKV 32 Комплект для подключения гребенки отопительного контура		5584 552	18,7
ES 0 ⁴⁾ Дополнительный комплект	• Для подсоединения комплекта подключения отопительного контура DN 25 к гребенке отопительного контура DN 32	67900 475	15,6
US 2 Комплект для перехода	• Для NKV 32 в комбинации с HS 25, HSM 15/20/25, монтажная высота 50 мм ⁵⁾	63210 008	62,4

[Подробная информация по системам быстрого монтажа отопительного контура](#) ⇒ [Документация для проектирования систем быстрого монтажа отопительного контура](#)

¹⁾ При ΔT 20 К применяется при теплопроизводительности до 30 кВт

²⁾ При ΔT 20 К применяется при теплопроизводительности до 65 кВт

³⁾ При ΔT 20 К применяется при теплопроизводительности до 40 кВт

⁴⁾ Обязательно заказывать для HS 25... в соединении с NKV...32

⁵⁾ Требуется только для комбинации с HS 32/HSM 32 и HS 25/HSM 15/20/25 той же высоты



Logano G234 WS

- Конструкция котлового блока с идеально подогнанными секциями
- Секции котла из высококачественного чугуна GL 180 M
- Закрытая со всех сторон камера сгорания
- Интенсивная теплоотдача поверхностей нагрева благодаря специальному орбрению
- Простота монтажа и технического обслуживания, благодаря несложной конструкции
- Полностью автоматический режим работы с электрическим розжигом, не требуется дополнительного расхода газа для розжига
- Для простоты подключения газа к котлу сзади, под его обшивкой имеется газовый трубопровод
- Теплоизоляция толщиной 80 мм снижает теплопотери до минимума
- Отопительный котел полностью собран вместе с обшивкой - это экономит время и затраты на монтаж
- Компактные размеры - преимущество при пронесении через проемы и при размещении в котельной
- Разнообразные сочетания с системами управления и баками-водонагревателями - для удовлетворения любых потребностей
- Большой выбор дополнительного оборудования для быстрого монтажа, адаптированного к определенному котлу

Газовая горелка с предварительным смешиванием

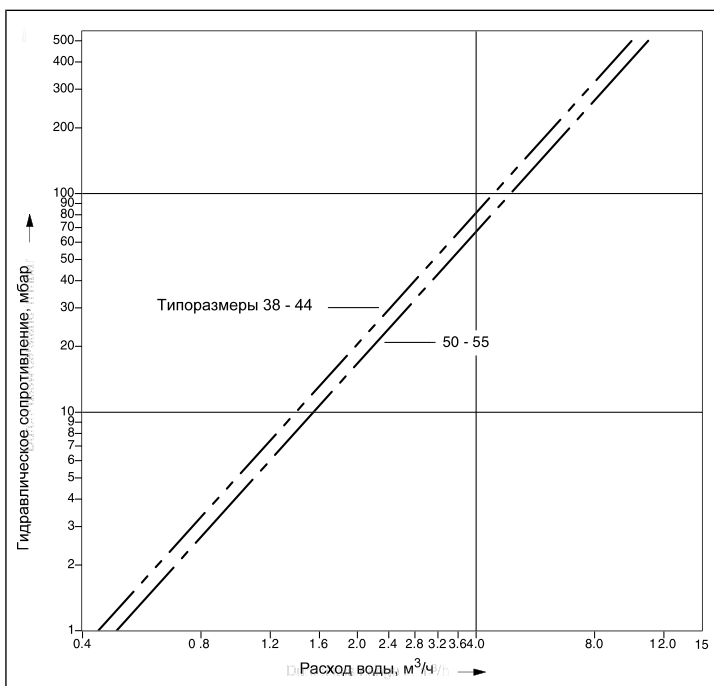
- Полностью автоматическая горелка с электрическим розжигом
- Ионизационный контроль пламени и двойной магнитный клапан
- Труба Вентури газовой горелки обеспечивает смешивание топлива с воздухом. В процессе сгорания образуется много мелких отдельных очагов пламени без высокотемпературного ядра. Поэтому в таких газовых горелках температура сгорания значительно снижена. Кроме того, короткое пламя этих очагов легко отрывается от стержня горелки, уменьшая тепловую нагрузку на него

Поставка

Отопительный котел - для работы на природном газе Н, с теплоизоляцией и обшивкой котла	1 коробка
Комплект перенастройки на сжиженный газ Р / В/Р (дополнительная комплектация)	1 коробка
Система управления (дополнительная комплектация)	1 коробка

Рекомендации по проектированию

Гидравлическое сопротивление котла по воде



Топливо

Газовые горелки прошли заводскую настройку на природный газ Н, сопоставимую с методом ЕЕ-Н. В любое время можно переустановить вид газа на

сжиженный Р / В/Р, используя детали для перенастройки. Перенастройка на городской газ невозможна. Подаваемое давление газа (подаваемым давлением называется статическое избыточное давление

газа относительно атмосферного при его истечении в месте подключения газового прибора) должно находиться в следующем диапазоне:



	Полный диапазон мбар	Номинальное значение мбар
Природный газ Н	10-25 ¹⁾	20
Сжиженный газ Р / В/Р	42,5-57,5	50

Максимальное подаваемое давление при работе на природном газе может составлять 25 мбар. При более высоком подаваемом давлении газа необходимо устанавливать на горелке дополнительный регулятор давления газа. Максимальное испытательное давление составляет 150 мбар.

Температура дымовых газов/ подключение к дымовой трубе

Необходимый напор составляет для всех типоразмеров котла минимум 3 и максимум 10 Па.

Для более точной регулировки и поддержания тяги в дымовой трубе, а также для организации вентиляции самой дымовой трубы рекомендуется установка и наладка регулятора дополнительного воздуха (ограничителя тяги). Поперечное сечение регулятора дополнительного воздуха зависит от эффективной высоты и поперечного сечения дымовой трубы.

Запорный клапан дымовых газов

При желании запорный клапан дымовых газов можно приобрести по дополнительному заказу. Запорный клапан дымовых газов, устанавливаемый перед прерывателем тяги, действует эффективнее, чем установленный после него.

Установки с отоплением полов

В системах отопления пола с применением кислородопроницаемых пластмассовых труб (DIN 4726) необходима установка теплообменника между отопительным котлом и системой отопления пола.

Приготовление горячей воды

Отопительный котел может работать с любым баком-водонагревателем. Особые преимущества имеют комбинации котла с баками серии Logalux ST/SU.

Общие положения

- Для отопительных котлов, которые должны быть оснащены системой контроля дымовых газов, согласно FeuVO соответствующей федеральной земли, возможна поставка комплектующих
- Для исполнения В11 (без системы контроля дымовых газов) отопительный котел разрешается устанавливать только в тех помещениях, которые имеют требуемую вентиляцию с выходом в атмосферу, а также имеют самозакрывающуюся и герметичную дверь, например, в помещениях котельных

вающуюся и герметичную дверь, например, в помещениях котельных

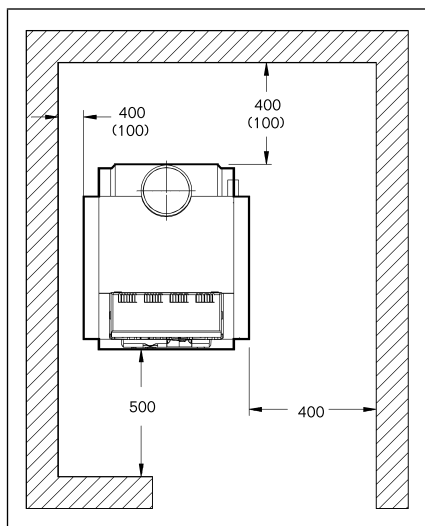
- Для исполнения В11 BS (с системой контроля дымовых газов) отопительный котел можно устанавливать в квартирах или аналогичных местах
- Для обеспечения функционирования котла все подключения должны быть выполнены в определенных для них местах
- При монтаже газового отопительного котла, работающего на сжиженном газе, ниже уровня земли рекомендуется устанавливать второй электромагнитный клапан. Распределительное устройство для управления электромагнитным клапаном может быть поставлено дополнительно
- На установках с отоплением полов, с несколькими отопительными контурами, а также на установках с большим объемом воды нужно предусматривать, исходя из местных условий эксплуатации, установку смесителя для регулирования отопительных контуров. Граничные значения объема воды в отопительной установке приведены для условий эксплуатации в Рабочем листе К 6

Осмотры

Для обеспечения экологичного и бесперебойного режима работы мы рекомендуем проводить регулярные осмотры котла и горелки.

¹⁾ До 8 мбар при работе с прибором контроля давления газа

Помещение для установки котла

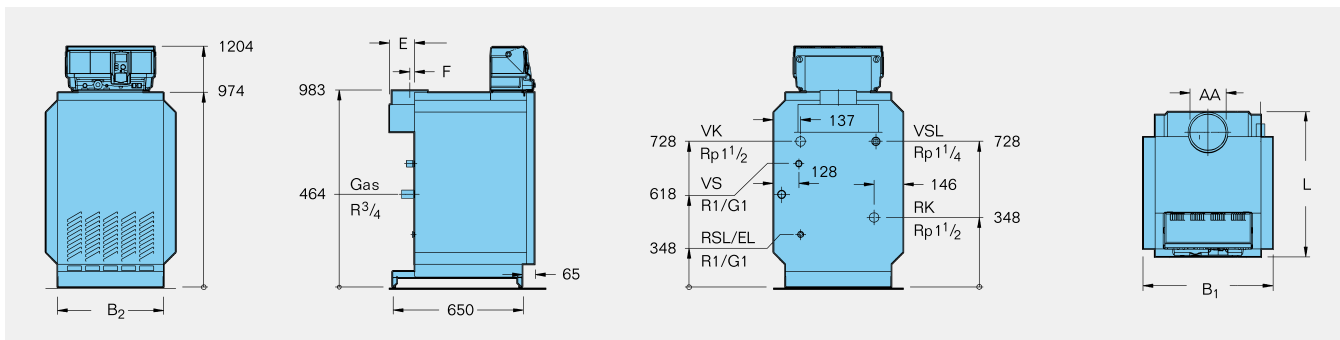


При установке отопительного котла следует соблюдать приведенные минимальные расстояния (указаны в скобках). Для удобства проведения монтажных, сервисных работ и технического обслуживания необходимо выдерживать рекомендуемые расстояния от стен.

Помещение для установки оборудования должно быть защищено от холода и иметь хорошую вентиляцию. Кроме того, нужно следить за тем, чтобы воздух, поступающий на горение, не был загрязнен пылью или галогеносодержащими углеводородами. Галогеносодержащие углеводороды всех видов содержатся, например, в аэрозольных упаковках, в растворителях и очистителях, в лаках, красках, а также в клеях.

[Подробная информация в Рабочем листе К 3](#)

Logano G234 WS



Типоразмер котла			38	44	50	55
Номинальная теплопроизводительность	Природный газ	кВт	38	44	50	55
Тепловая мощность сжигания	Природный газ	кВт	41,6	48,2	54,7	60
Длина	L	мм	726	726	726	726
Ширина	B ₁	мм	650	650	740	740
	B ₂	мм	530	530	620	620
Выход дымовых газов	AA	DN	180	180	180	180
	E	мм	130	130	130	130
	F	мм	28	28	28	28
Вес, нетто ¹⁾		кг	221	221	255	255
Объем воды		л	23	23	27	27
Температура дымовых газов ²⁾		°C	94	103	106	109
Весовой поток дымовых газов		кг/с	0,0406	0,0411	0,0432	0,0441
Содержание CO ₂		%	4,1	4,6	5,0	5,4
Необходимый напор (тяга)		Па			3	
Допустимая температура подающей линии ³⁾		°C			120	
Допустимое избыточное рабочее давление		бар			4	
N сертификата Отопительный котел					06 - 223 - 270	

¹⁾ Вес с упаковкой больше примерно на 6-8 %

²⁾ По DIN EN 297.

³⁾ Граница срабатывания (предохранительного ограничителя температуры).

Максимально возможная температура подающей линии = граница срабатывания (STB) - 18 К

Пример: граница срабатывания (STB) = 100 °C, максимально возможная температура подающей линии = 100 - 18 = 82 °C